

## 2024 Jフット丸亀カップ

## 第15回中西讃地区ジュニアサッカー連盟杯 3年生サッカー大会

確定

No.	受付順	チーム名	チーム数	備考(チーム名等)
1	13	SFC坂出	1	
2	14	宇多津サッカークラブ	1	
3	29	綾南ジュニアサッカークラブ	1	
4	1	F.C.コマラントジュニア	1	
5	9	飯山FC	1	
6	12	綾歌少年サッカークラブ	1	
7	23	丸亀フットボールクラブ	1	
8	19	丸亀城東サッカー少年団	1	
9	6	丸亀城南サッカースポーツ少年団	1	
10	16	郡家サッカースポーツ少年団	1	
11	21	N・S・P丸亀エルフ	1	
12	5	城乾サッカースポーツ少年団	0	
13	10	善通寺東部サッカークラブ	1	
14	8	善通寺朝比奈FSC	1	
15	24	善通寺FCジュニア	0	
16	20	エスポワールJr	1	
17	18	FCまんのう	1	
18	28	ジョイナスたどつFC	1	
19	3	詫間ウェーブズ	1	
20	2	仁尾FC	0	
21	25	香川西フットボールクラブジュニア	0	
22	11	三豊FC	0	
23	26	SUNRISE	1	
24	7	FC ANIMO	1	
25	22	パステルジュニアフットボールクラブ	1	
26	15	観音寺グローサージュニアサッカースクール	0	
27	4	kids DREAM	0	
28	27	AQUA Futsalclub U12	0	
合計			20	

# 2024 Jフット丸亀カップ 第15回中西讃地区ジュニアサッカー連盟杯

## 3年生サッカー大会 大会要項

2024年4月  
中西讃地区ジュニアサッカー連盟  
総務事務局

- 主催：中西讃地区ジュニアサッカー連盟
- 主管：中西讃地区ジュニアサッカー連盟
- 特別協賛：株式会社 Jフット丸亀
- 期日：2024年5月5日（日）、6日（月）  
予選リーグ：2024年5月5日（日） ※ 8：30～指導者打合せ(本部前)(対象：全チーム)  
決勝トーナメント：2024年5月6日（月） ※表彰式及び閉会式：最終試合終了後(参加：表彰対象チームのみ)
- 会場：土器川河川敷グラウンド、多度津臨海グラウンド（以下、「土器川グラウンド」という。）
- 参加資格：参加チームは中西讃地区ジュニアサッカー連盟加盟チームとする。  
但し、連盟加盟チーム内の複数チームによる合同チーム参加を認める。  
（連盟加入チーム外からの選手起用は認めない。）  
女子の参加は4年生までを認める。
- 競技規則：  
当該年度日本サッカー協会『8人制サッカー競技規則』によるが、細則については大会実施委員会（中西讃地区ジュニアサッカー連盟）決定の内容によるものとする。  
但し、
  - 試合成立人数は6人とする。
  - 使用ボールは4号ボールとする。
  - 競技時間は30分とする。（15-5-15）
  - ピッチサイズは県大会と同様とする。（68m×50m）但し、グラウンド状況により多少の調整は可能とする。
- 試合方法  
カップ方式（予選；リーグ方式、決勝；トーナメント方式）  
予選 参加チームを5ブロック（1ブロック最大4チームにて構成）に分け、リーグ戦を行う。  
決勝 予選ブロックのリーグ戦成績により、1位～4位グループを決定し、決勝トーナメント(1位グループ5チーム及び2位グループ上位3チームの8チーム)、2位トーナメント(上記以外の2位グループ2チーム及び3位グループ5チーム、4位グループ上位1チームの8チーム)、3位トーナメント(上記以外の4チーム)により順位を決定。  
予選リーグブロック順位決定方法
  - 勝点を 勝者3点、引分け1点、敗者0点として順位を決定する。
  - 勝点が同点の場合は得失点差により順位を決定する。
  - 得失点差が同じの場合は総得点の多いチームを上位とする。
  - 総得点が同じの場合は対戦試合の勝者を上位とする。
  - イ～二までにおいて順位が決定しないときは、抽選により上位チームを決定する。その他 予選リーグは延長戦無しとする。  
棄権の場合は得点を5-0、勝者5点、敗者0点とする。  
予選リーググループ順位決定方法
  - 予選リーグの勝点率(ブロック内最高勝点に占める当該チーム勝点の割合)が高い方を上位とする。
  - イ、が同じの場合得失点差アベレージ(当該チーム得失点差の1試合平均)が高い方を上位とする。
  - ハ、ロ、が同じの場合は得点率(ブロック内総得点に占める当該チーム得点の割合)が高い方を上位とする。
  - 二、イ～ハまでにおいて順位が決定しないときは、抽選により上位チームを決定する。決勝順位決定方法  
決勝トーナメントは延長戦無しとし、PK方式により勝敗を決定する。  
※試合におけるベンチ内の引率指導者は3名以内とします。
- 審判 審判1人制（但し、チーム事情により審判3人制にて実施しても構いません）  
予選 審判1人（審判服着用のこと） 予選リーグ組合せ表による。  
決勝 審判1人（審判服着用のこと） 決勝トーナメント組合せ表による。  
（但し、決勝トーナメント決勝戦、3位決定戦のみ大会本部が行う。）
- 表彰  

優勝	賞状	トフィー	メダル(15枚)
準優勝	賞状	トフィー	メダル(15枚)
第三位	賞状	トフィー	メダル(15枚)
第四位	賞状		
敢闘賞 二位グループ優勝	賞状	トフィー	
敢闘賞 三位グループ優勝	賞状	トフィー	
- 抽選会  
日時 2024年2月24日(土) 18：30頃（中西讃連盟総会 終了後）  
会場 ホテルアネシス瀬戸大橋（〒769-0206 宇多津町浜六番町81-1 TEL：0877-49-2311）
- 参加費 5,000円/1チーム（抽選会当日に集金）
- 事務局 〒765-0071 善通寺市弘田町286-6 白川 悟士  
E-mail [css-iff@ab.auone-net.jp](mailto:css-iff@ab.auone-net.jp)

## 予選リーグ ブロック表

Aブロック		Bブロック		Cブロック		Dブロック	
A1	朝 比 奈	B1	ま ん の う	C1	エ ス ポ	D1	丸 亀 城 南
A2	郡 家	B2	坂 出	C2	詫 間	D2	綾 歌
A3	丸 亀 F C	B3	パ ス テ ル	C3	コ ー マ ラ ント	D3	た ど つ
A4	善 通 寺 東 部	B4	A N I M O	C4	S U N R I S E	D4	丸 亀 城 東

Eブロック	
E1	宇 多 津
E2	N S P
E3	飯 山
E4	綾 南

※ 5月5日(日)予選リーグ組み合わせ 於：土器川グラウンド

	時間	土器川Bコート		主審	土器川Cコート			主審	
	8:30	指導者打合せ(本部前)							
①	9:00	朝比奈	—	郡家	パステル	丸亀FC	—	善通寺東部	ANIMO
②	9:50	まんのう	—	坂出	丸亀FC	パステル	—	ANIMO	善通寺東部
③	10:40	朝比奈	—	丸亀FC	まんのう	郡家	—	善通寺東部	坂出
④	11:30	まんのう	—	パステル	朝比奈	坂出	—	ANIMO	郡家
⑤	12:20	朝比奈	—	善通寺東部	パステル	郡家	—	丸亀FC	ANIMO
⑥	13:10	まんのう	—	ANIMO	丸亀FC	坂出	—	パステル	善通寺東部

	時間	土器川Dコート		主審	土器川Eコート			主審	
	8:30	指導者打合せ(本部前)							
①	9:00	エスポ	—	詫間	たどつ	コマラント	—	SUNRISE	丸亀城東
②	9:50	丸亀城南	—	綾歌	コマラント	たどつ	—	丸亀城東	SUNRISE
③	10:40	エスポ	—	コマラント	丸亀城南	詫間	—	SUNRISE	綾歌
④	11:30	丸亀城南	—	たどつ	エスポ	綾歌	—	丸亀城東	詫間
⑤	12:20	エスポ	—	SUNRISE	たどつ	詫間	—	コマラント	丸亀城東
⑥	13:10	丸亀城南	—	丸亀城東	コマラント	綾歌	—	たどつ	SUNRISE

	時間	土器川Fコート		主審		
	8:30	指導者打合せ(本部前)				
①	9:00	宇多津	—	NSP	飯山	
②	9:50	飯山	—	綾南	NSP	—
③	10:50	宇多津	—	飯山	綾南	—
④	11:40	NSP	—	綾南	宇多津	—
⑤	12:40	宇多津	—	綾南	飯山	—
⑥	13:30	NSP	—	飯山	綾南	—

※ 5月5日(日)予選リーグ順位表

於：土器川グラウンド

Aブロック	朝比奈	郡家	丸亀FC	普通寺東部	勝	分	負	勝点	得点	失点	差	順位
朝比奈	*											
郡家		*										
丸亀FC			*									
普通寺東部				*								

Bブロック	まんのう	坂出	パステル	ANIMO	勝	分	負	勝点	得点	失点	差	順位
まんのう	*											
坂出		*										
パステル			*									
ANIMO				*								

Cブロック	エスポ	詫間	コーマラント	SUNRISE	勝	分	負	勝点	得点	失点	差	順位
エスポ	*											
詫間		*										
コーマラント			*									
SUNRISE				*								

Dブロック	丸亀城南	綾歌	たどつ	丸亀城東	勝	分	負	勝点	得点	失点	差	順位
丸亀城南	*											
綾歌		*										
たどつ			*									
丸亀城東				*								

Eブロック	宇多津	NSP	飯山	綾南	勝	分	負	勝点	得点	失点	差	順位
宇多津	*											
NSP		*										
飯山			*									
綾南				*								

※ 5月5日(日)予選リーグ グループ順位表

1位グループ	
A	
B	
C	
D	
E	

2位グループ		勝	分	負	①勝点率	②得失点差 アベレージ	③得点率	順位
A								
B								
C								
D								
E								

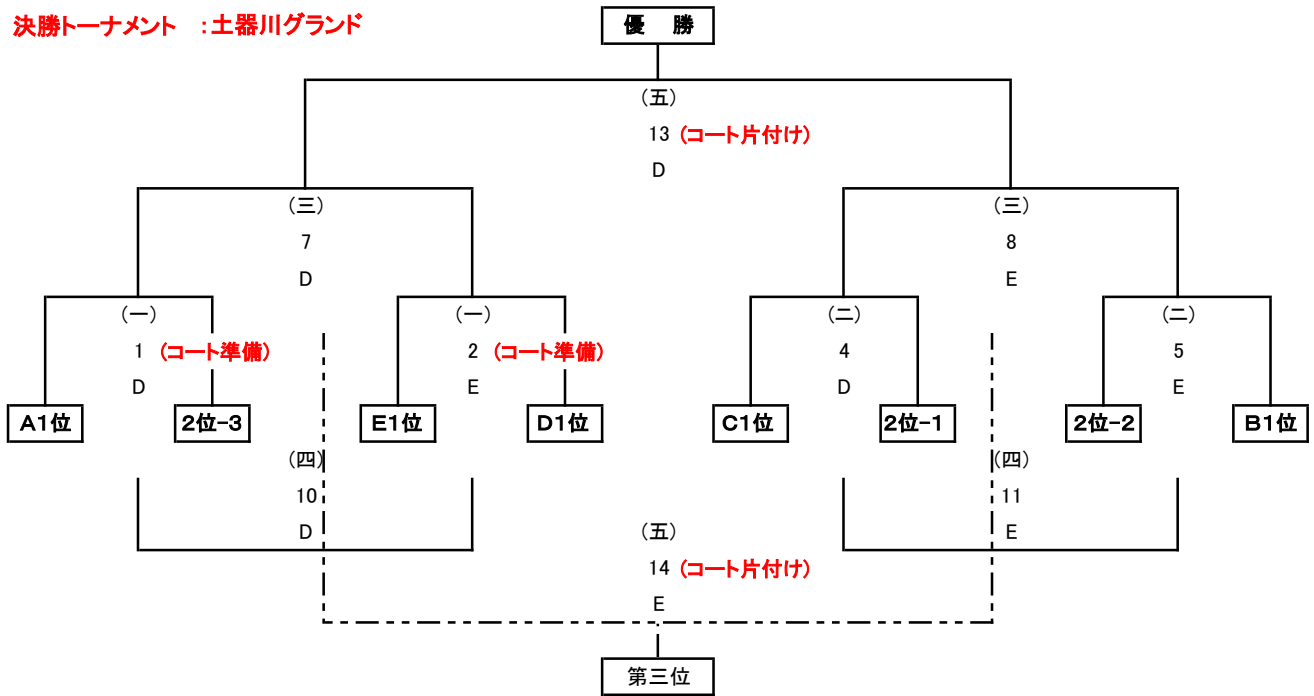
3位グループ		勝	分	負	①勝点率	②得失点差 アベレージ	③得点率	順位
A								
B								
C								
D								
E								

4位グループ		勝	分	負	①勝点率	②得失点差 アベレージ	③得点率	順位
A								
B								
C								
D								
E								

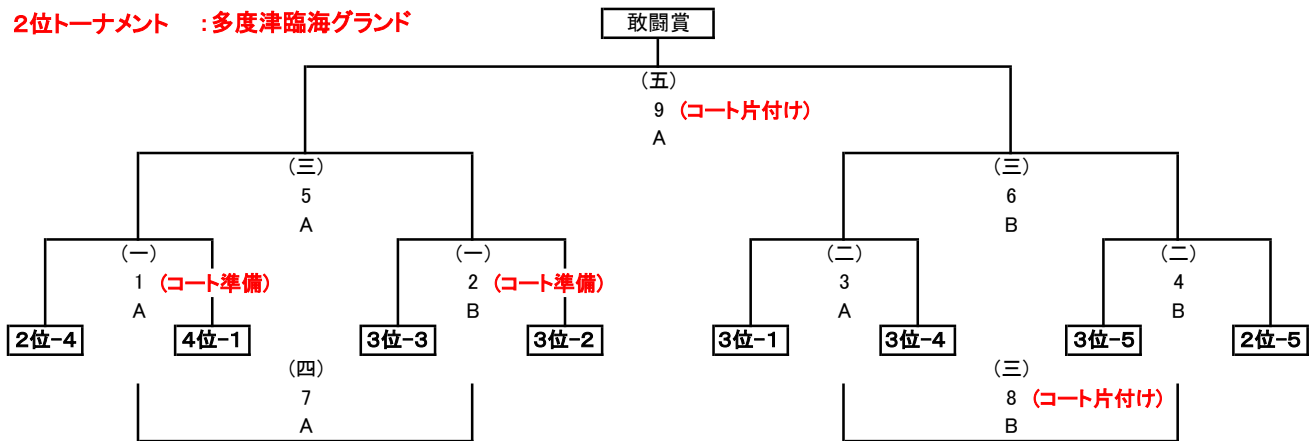
# Jフットカップ 第15回中西讃地区ジュニアサッカー連盟杯 3年生サッカー大会 決勝トーナメント表

2024年5月6日  
土器川グラウンドほか

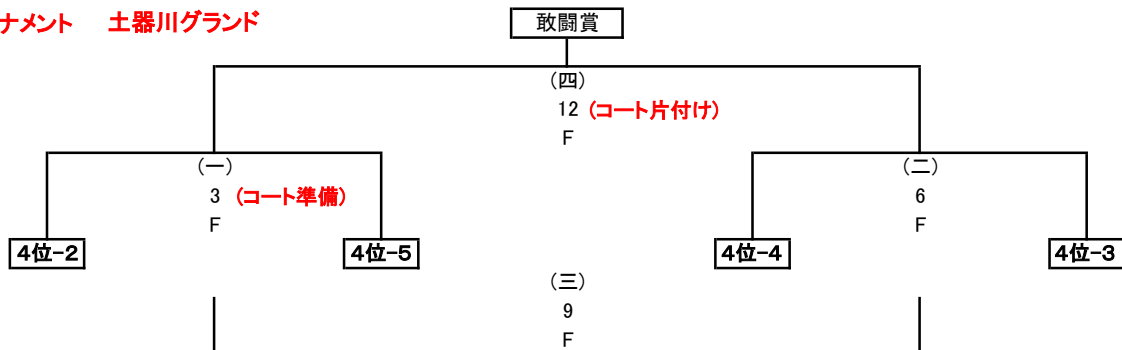
決勝トーナメント : 土器川グラウンド



2位トーナメント : 多度津臨海グラウンド



3位トーナメント 土器川グラウンド



## 試合開始時間、主審担当表(2024 連盟杯3年生大会)

2024年5月6日 土器川グラウンド

開始時間		試合番号	コート	主審
(一)	09:00	1	D (コート準備)	2位-1
		2	E (コート準備)	2位-2
		3	F (コート準備)	4位-4
(二)	09:50	4	D	1 敗者
		5	E	2 敗者
		6	F	3 敗者
(三)	10:40 (8)は10:50開始	7	D	4 敗者
		8	E	5 敗者
		9	F	6 勝者
(四)	11:30	10	D	7 敗者
		11	E	8 敗者
		12	F (コート片付け)	9 敗者
(五)	12:20	13	D (コート片付け)	本部(決勝戦)
		14	E (コート片付け)	本部(三位戦)
閉会式(試合終了次第)				

2024年5月6日 多度津臨海グラウンド

開始時間		試合番号	コート	審判
(一)	09:00	1	A (コート準備)	3位-4
		2	B (コート準備)	3位-5
(二)	09:50	3	A	1 敗者
		4	B	2 敗者
(三)	10:40 (6)は10:50開始	5	A	3 敗者
		6	B	4 敗者
(四)	11:30	7	A	5 敗者
		8	B (コート片付け)	6 敗者
(五)	12:20	9	A (コート片付け)	7 敗者
閉会式(試合終了次第)				

上記表を参照の上、スムーズな大会運営に全チーム協力願います。

対戦チーム及び審判は試合開始5分前に試合コート付近に集まるようにして下さい。

閉会式は、1位～4位チーム及び敢闘賞チームにて行います。

その他のチームは流れ解散とします。

※      の土器川: 試合番号(1～3)と多度津: 試合番号(1, 2)の両チームは、コート準備をお願いします。

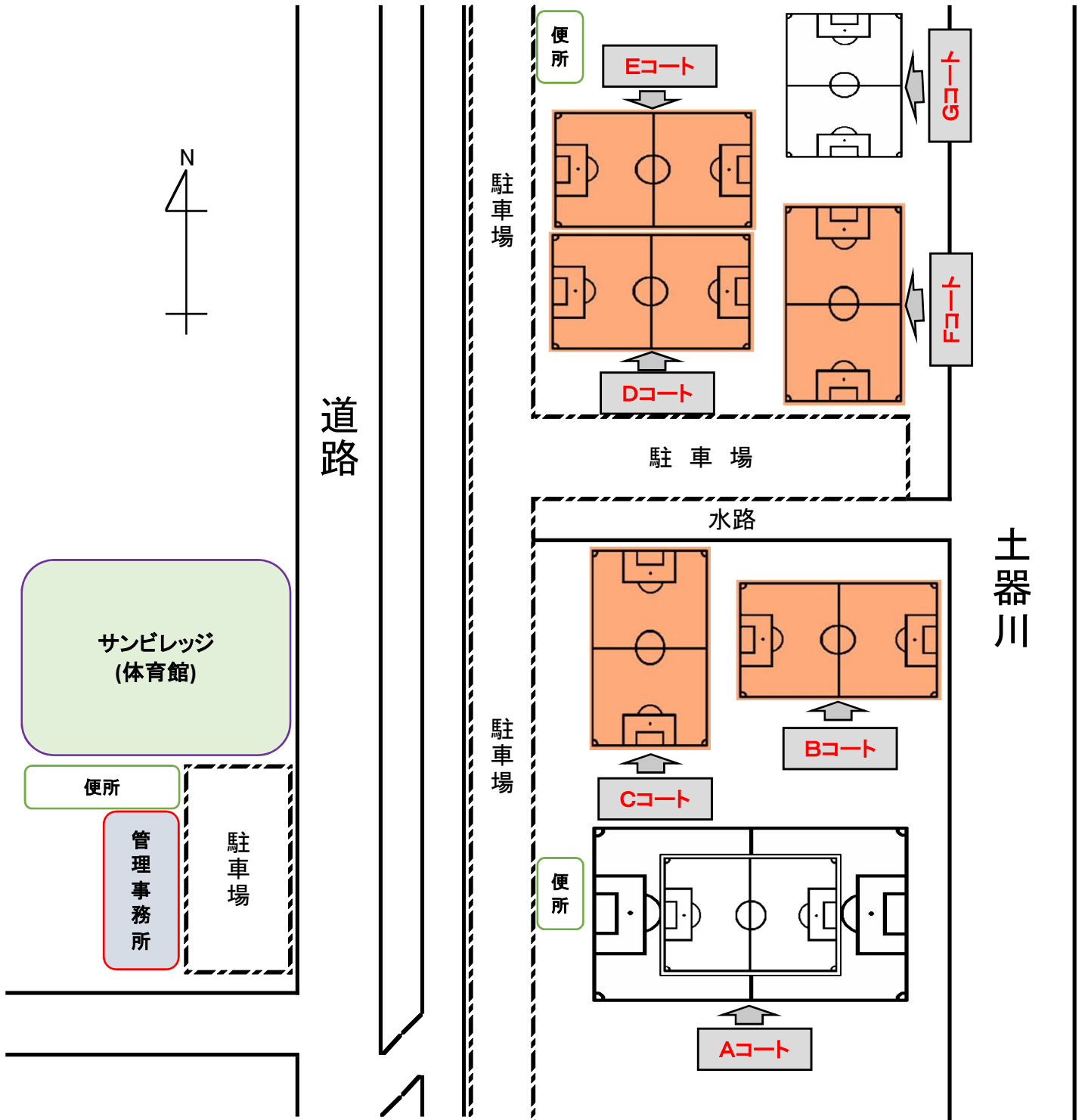
※      の土器川: 試合番号(12～14)と多度津: 試合番号(8, 9)の両チームは、コート片付けをお願いします。

注意)各チーム、自動車は7台以内をお願いします。(厳守の事)

(事前の駐車場確保はご遠慮下さい)



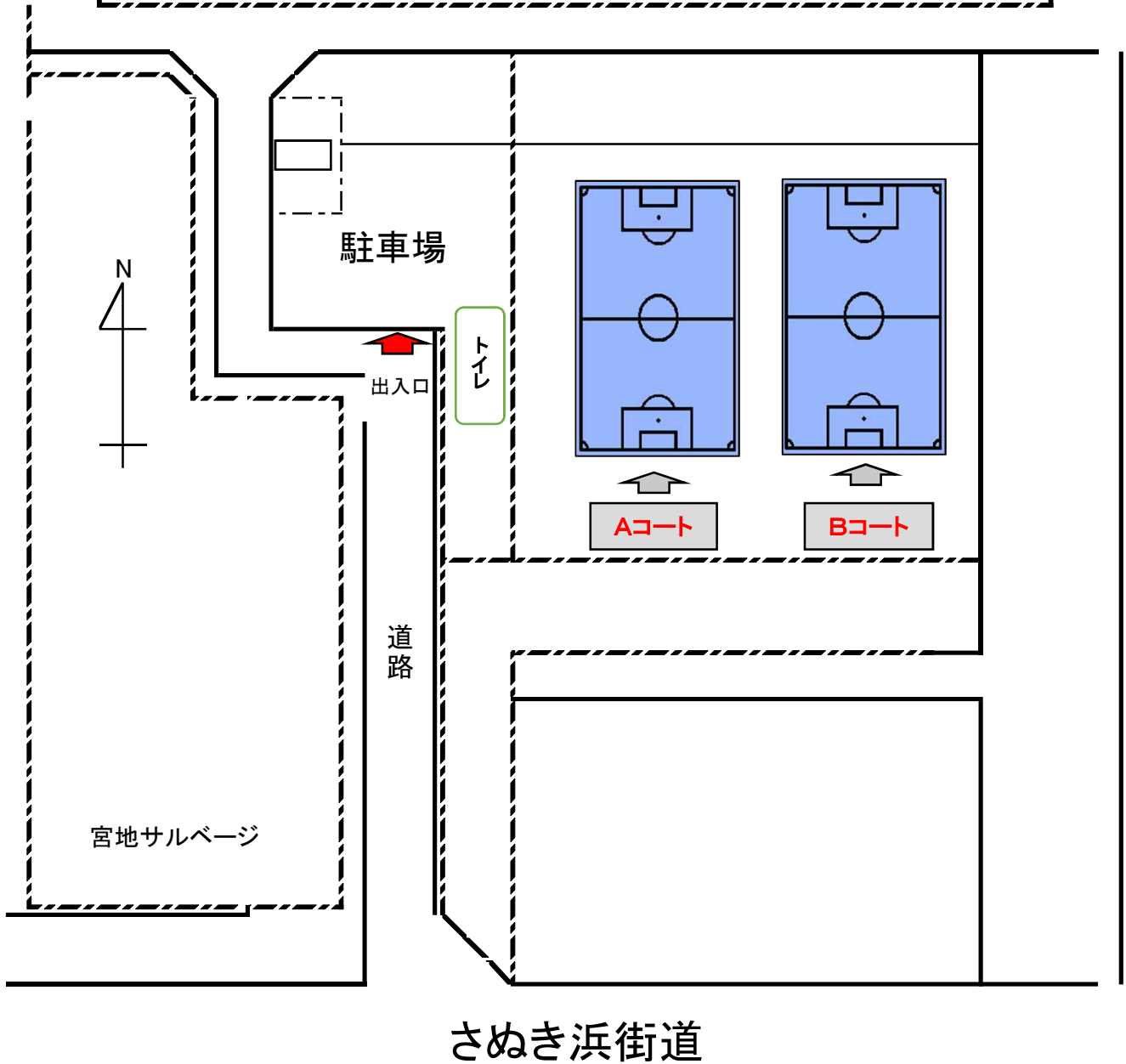
# 土器川グランドサッカー場 コート配置図



※ 5月5日(日)  
 Bコート : ※AM8:00集合  
 Cコート : 各コート第1試合 ※メジャーの準備  
 Dコート : の両チーム ※各チーム2名参加  
 Eコート :  
 Fコート :

※ 5月6日(月)  
 各コート第1試合の両チーム  
 ※AM8:00集合  
 ※メジャーの準備

# 多度津臨海グランドサッカー場 コート配置図



## コート準備担当割

※

Aコート :

Bコート :

※AM8:00集合

※メジャーの準備

※ 5月6日(月)

各コート第1試合の両チーム

※AM8:00集合

※メジャーの準備

