

※ 第9回(2023年度) 中西讃地区ジュニアサッカー連盟杯 5年生サッカー大会

確定

No.	受付順	チーム名	チーム数	備考(チーム名等)
1	14	SFC 坂出	1	
2	3	宇多津サッカークラブ	1	
3	1	綾南ジュニアサッカークラブ	1	
4	16	F.C.コマラントジュニア	1	
5	22	飯山FC	1	
6	7	綾歌少年サッカークラブ	1	
7	21	丸亀フットボールクラブ	0	不参加
8	20	丸亀城東サッカー少年団	1	
9	4	丸亀城南サッカースポーツ少年団	1	
10	12	城北サッカースポーツ少年団	0	不参加
11	18	郡家サッカースポーツ少年団	1	
12	8	NSP丸亀エルフ	2	NSP、ELF女子
13		Esse Cubic		
14	19	城乾サッカースポーツ少年団	1	
15	11	善通寺東部サッカークラブ	2	A、B
16	9	善通寺朝比奈FSC	1	
17	13	善通寺FCジュニア	1	
18	6	エスポワールJr	1	
19	24	FCまんのう	2	A、B
20	23	ジョイナスたどつFC	1	
21	2	詫間ウェーブズ	0	不参加
22		仁尾FC		
23	5	香川西フットボールクラブジュニア	1	
24	15	三豊FC	1	
25	26	SUNRISE	1	
26	10	FC ANIMO	1	
27	25	パステルジュニアフットボールクラブ	1	
28	17	観音寺グローサージュニアサッカースクール	1	
29		kids DREAM		
30		AQUA Futsalclub U12		
合計			26	

第9回（2023年度）中西讃地区ジュニアサッカー連盟杯

5年生サッカー大会 大会要項

2023年6月
中西讃地区ジュニアサッカー連盟
総務事務局

- 主催：中西讃地区ジュニアサッカー連盟
- 主管：中西讃地区ジュニアサッカー連盟
- 期日：2023年7月8日（土）、9日（日）
予選リーグ：2023年7月8日（土）※8：30～指導者打合せ(本部前)(対象：全チーム)
決勝トーナメント：2023年7月9日（日）※表彰式及び閉会式：最終試合終了後(参加：表彰対象チームのみ)
- 会場：土器川河川敷グラウンド／観音寺総合公園（以下、「土器川グラウンド等」と言う。）
- 参加資 参加チームは中西讃地区ジュニアサッカー連盟加盟チームとする。
但し、連盟加盟チーム内の複数チームによる合同チーム参加を認める。
（連盟加入チーム外からの選手起用は認めない。）
女子の参加は6年生までを認める。

- 競技規 当該年度日本サッカー協会『8人制サッカー競技規則』によるが、細則については大会実施委員会（中西讃地区ジュニアサッカー連盟）決定の内容によるものとする。

但し、

- イ. 試合成立人数は6人とする。
- ロ. 使用ボールは4号ボールとする。
- ハ. 競技時間は30分とする。（15-5-15）
- ニ. ピッチサイズは県大会と同様とする。（68m×50m）
但し、グラウンド状況により多少の調整は可能とする。

- 試合方法

カップ方式（予選：リーグ方式、決勝：トーナメント方式）

予選 参加チームを7ブロックに分け、リーグ戦を行う。

シードチームは2022県リーグ（後期全県リーグ）【U-10の部】戦績上位の4チームとする。

第1シード： コマラント 第2シード： まんのう（A）
第3シード： パステル 第4シード： SUNRISE

決勝 予選ブロックのリーグ戦成績により、1位～4位グループを決定し、1位トーナメント(8チーム)
2位トーナメント(8チーム)、3位トーナメント(10チーム)を行う。

予選リーグブロック順位決定方法

- イ. 勝点を 勝者3点、引分け1点、敗者0点として順位を決定する。
 - ロ. 勝点が同点の場合は得失点差により順位を決定する。
 - ハ. 得失点差が同じの場合は総得点の多いチームを上位とする。
 - ニ. 総得点と同じの場合は対戦試合の勝者を上位とする。
 - ホ. イ～ニまでにおいて順位が決定しないときは、抽選により上位チームを決定する。
- その他、予選リーグは延長戦無しとする。棄権の場合は得点を勝者5点、敗者0点とする。
棄権の場合は得点を5-0、勝者5点、敗者0点とする。

予選リーググループ順位決定方法

- イ. 予選リーグの勝点率(ブロック内最大勝点に占める当該チーム勝点の割合)が高い方を上位とする。
- ロ. イ. が同じの場合得失点差アベレージ(当該チーム得失点差の1試合平均)が高い方を上位とする。
- ハ. ロ. が同じの場合は得点率(ブロック内総得点に占める当該チーム得点の割合)が高い方を上位とする。
- ニ. イ～ハまでにおいて順位が決定しないときは、抽選により上位チームを決定する。

決勝トーナメント順位決定方法

決勝トーナメントは延長戦無しとし、PK方式により勝敗を決定する。

※試合におけるベンチ内の引率指導者は**3名以内**とします。

- 審判 審判1人制（但し、チーム事情により審判3人制にて実施しても構いません）
予選 審判1人（審判服着用のこと） 予選リーグ組合せ表による。
決勝 審判1人（審判服着用のこと） 決勝トーナメント組合せ表による。
（但し、決勝トーナメント決勝戦、3位決定戦のみ大会本部が行う。）

- 表彰
優勝 賞状 トロフィー 盾(15kg)
準優勝 賞状 トロフィー 盾(15kg)
第三位 賞状 トロフィー 盾(15kg)
第四位 賞状
敢闘賞 二位グループ優勝 賞状 トロフィー
敢闘賞 三位グループ優勝 賞状 トロフィー

- 抽選会

日時 2023年6月24日(土) 18：30～
会場 県立丸亀競技場 第4・5会議室

- 参加費 5,000円/チーム（抽選会当日に集金）

- 事務局 〒765-0071 善通寺市弘田町286-6 白川 悟士
E-mail css-jff@ab.auone-net.jp

予選リーグ ブロック表

Aブロック		Bブロック		Cブロック		Dブロック	
A1	コーマラント	B1	まんのう(A)	C1	パステル	D1	SUNRISE
A2	グローサ	B2	ELF女子	C2	坂出	D2	朝比奈
A3	N S P	B3	ANIMO	C3	善通寺FC	D3	綾歌
A4	城 乾	B4	善通寺東部(A)	C4	三 豊	D4	丸亀城東

Eブロック		Fブロック		Gブロック	
E1	飯 山	F1	郡 家	G1	まんのう(B)
E2	宇 多 津	F2	綾 南	G2	丸 亀 城 南
E3	善通寺東部(B)	F3	エ ス ポ	G3	香 川 西
E4	た ど つ				

※ 7月8日(土)予選リーグ組み合わせ 於：土器川グラウンド等

	時間	観音寺Aコート		主審	観音寺Bコート			主審	
	8:30	指導者打合せ(本部前)							
①	9:00	コマラント	—	グローサ	ANIMO	NSP	—	城乾	普通寺東部(A)
②	9:50	まんのう(A)	—	ELF女子	NSP	ANIMO	—	普通寺東部(A)	城乾
③	10:40	コマラント	—	NSP	まんのう(A)	グローサ	—	城乾	ELF女子
④	11:30	まんのう(A)	—	ANIMO	コマラント	ELF女子	—	普通寺東部(A)	グローサ
⑤	12:20	コマラント	—	城乾	ANIMO	グローサ	—	NSP	普通寺東部(A)
⑥	13:10	まんのう(A)	—	普通寺東部(A)	NSP	ELF女子	—	ANIMO	城乾

	時間	土器川Dコート		主審	土器川Eコート			主審	
	8:30	指導者打合せ(本部前)							
①	9:00	パステル	—	坂出	綾歌	普通寺FC	—	三豊	丸亀城東
②	9:50	SUNRISE	—	朝比奈	普通寺FC	綾歌	—	丸亀城東	三豊
③	10:40	パステル	—	普通寺FC	SUNRISE	坂出	—	三豊	朝比奈
④	11:30	SUNRISE	—	綾歌	パステル	朝比奈	—	丸亀城東	坂出
⑤	12:20	パステル	—	三豊	綾歌	坂出	—	普通寺FC	丸亀城東
⑥	13:10	SUNRISE	—	丸亀城東	普通寺FC	朝比奈	—	綾歌	三豊

	時間	土器川Bコート		主審	土器川Cコート			主審	
	8:30	指導者打合せ(本部前)							
①	9:00	飯山	—	宇多津	エスポ	普通寺東部(B)	—	たどつ	香川西
②	9:50	郡家	—	綾南	普通寺東部(B)	まんのう(B)	—	丸亀城南	たどつ
③	10:40	飯山	—	普通寺東部(B)	綾南	宇多津	—	たどつ	丸亀城南
④	11:30	郡家	—	エスポ	飯山	まんのう(B)	—	香川西	宇多津
⑤	12:20	飯山	—	たどつ	郡家	宇多津	—	普通寺東部(B)	まんのう(B)
⑥	13:10	綾南	—	エスポ	普通寺東部(B)	丸亀城南	—	香川西	たどつ

※ 7月8日(土)予選リーグブロック順位表 於：土器川グラウンド等

Aブロック	コマラント	グローサ	NSP	城乾	勝	分	負	勝点	得点	失点	差	順位
コマラント	*											
グローサ		*										
NSP			*									
城乾				*								

Bブロック	まんのう(A)	ELF女子	ANIMO	善通寺東部(A)	勝	分	負	勝点	得点	失点	差	順位
まんのう(A)	*											
ELF女子		*										
ANIMO			*									
善通寺東部(A)				*								

Cブロック	パステル	坂出	善通寺FC	三豊	勝	分	負	勝点	得点	失点	差	順位
パステル	*											
坂出		*										
善通寺FC			*									
三豊				*								

Dブロック	SUNRISE	朝比奈	綾歌	丸亀城東	勝	分	負	勝点	得点	失点	差	順位
SUNRISE	*											
朝比奈		*										
綾歌			*									
丸亀城東				*								

Eブロック	飯山	宇多津	善通寺東部(B)	たどつ	勝	分	負	勝点	得点	失点	差	順位
飯山	*											
宇多津		*										
善通寺東部(B)			*									
たどつ				*								

Fブロック	郡家	綾南	エスポ	勝	分	負	勝点	得点	失点	差	順位
郡家	*										
綾南		*									
エスポ			*								

Gブロック	まんのう(B)	丸亀城南	香川西	勝	分	負	勝点	得点	失点	差	順位
まんのう(B)	*										
丸亀城南		*									
香川西			*								

※ 7月8日(土)予選リーグ グループ順位表

1位グループ	
A	
B	
C	
D	
E	
F	
G	

2位グループ		勝	分	負	①勝点率	②得失点 差アベレージ	③得点率	順位
A								
B								
C								
D								
E								
F								
G								

3位グループ		勝	分	負	①勝点率	②得失点 差アベレージ	③得点率	順位
A								
B								
C								
D								
E								
F								
G								

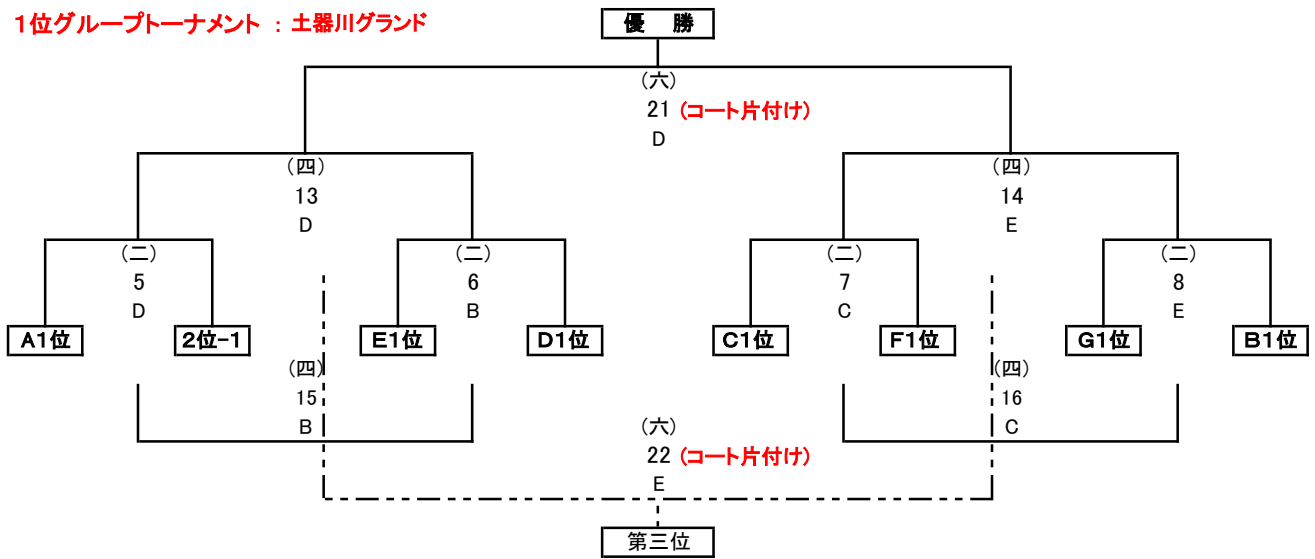
4位グループ		勝	分	負	①勝点率	②得失点 差アベレージ	③得点率	順位
A								
B								
C								
D								
E								

第9回(2023年度)中西讃地区ジュニアサッカー連盟杯

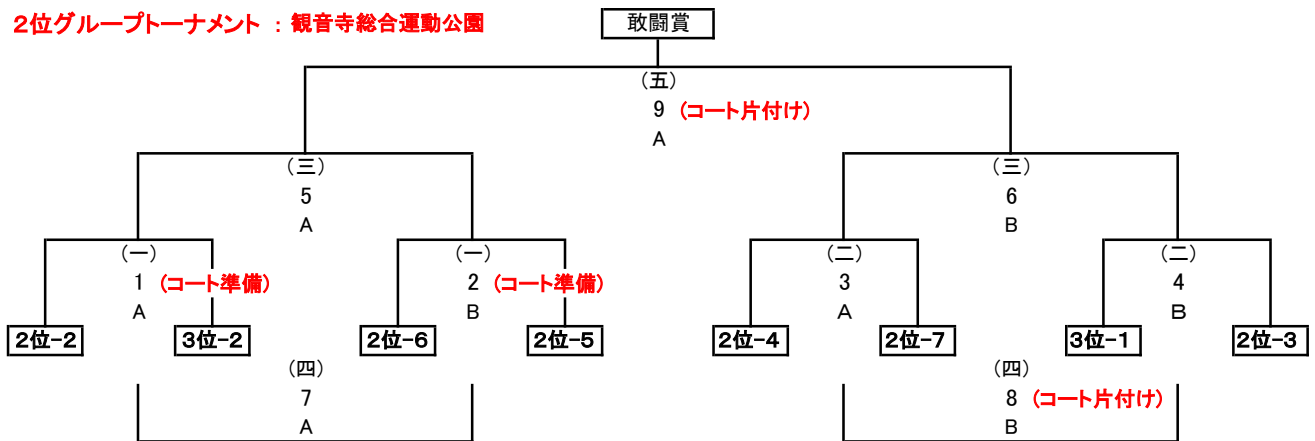
5年生サッカー大会 決勝トーナメント

2023年7月9日
土器川グラウンド等

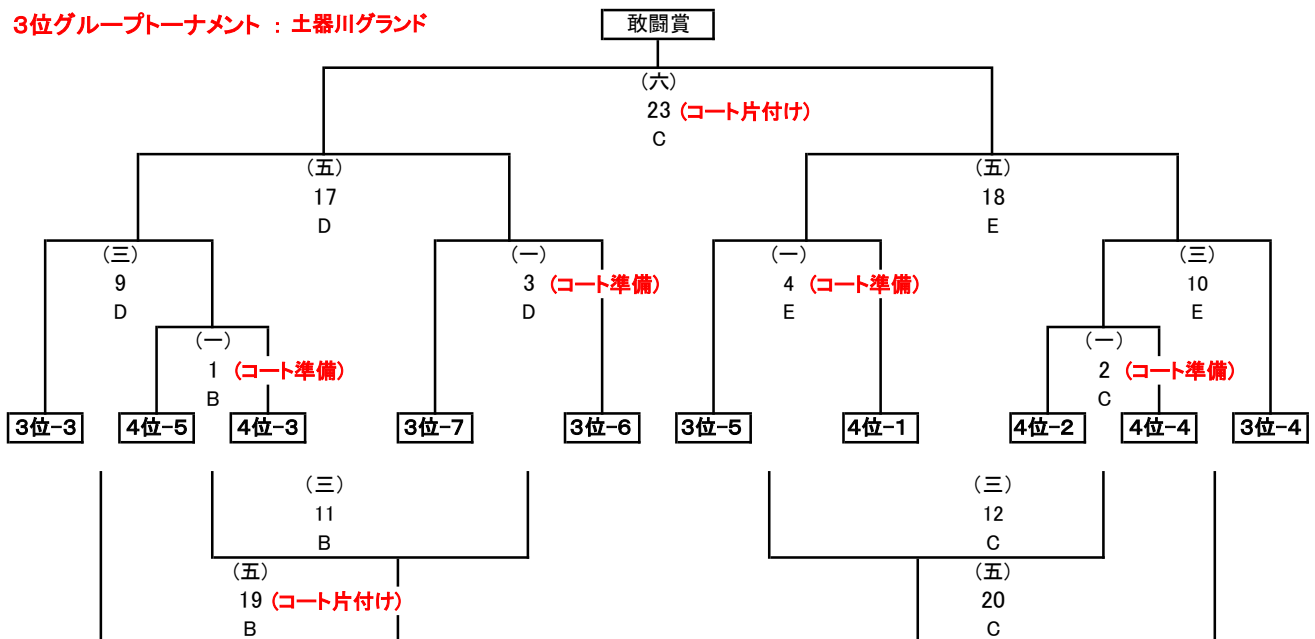
1位グループトーナメント：土器川グラウンド



2位グループトーナメント：観音寺総合運動公園



3位グループトーナメント：土器川グラウンド



試合開始時間、主審担当表(2023 連盟杯5年生)

2023年7月9日 土器川グランド等

開始時間	試合番号	コート	審判	
(一)	09:00	1	B (コート準備)	3位-3
		2	C (コート準備)	E1位
		3	D (コート準備)	F1位
		4	E (コート準備)	3位-4
(二)	09:50	5	D	3 敗者
		6	B	1 敗者
		7	C	2 敗者
		8	E	4 敗者
(三)	10:40	9	D	5 敗者
		10	E	8 敗者
		11	B	6 敗者
		12	C	7 敗者
(四)	11:30	13	D	9 敗者
		14	E	10 敗者
		15	B	11 敗者
		16	C	12 敗者
(五)	12:20	17	D	13 敗者
		18	E	14 敗者
		19	B (コート片付け)	15 敗者
		20	C	16 敗者
(六)	13:10	21	D (コート片付け)	本部(決勝戦)
		22	E (コート片付け)	本部(三位戦)
		23	C (コート片付け)	20 敗者
閉会式(試合終了次第)				

2023年7月9日 観音寺総合運動公園

開始時間	試合番号	コート	審判	
(一)	09:00	1	A (コート準備)	2位-7
		2	B (コート準備)	3位-1
(二)	09:50	3	A	1 敗者
		4	B	2 敗者
(三)	10:40 (6)は10:50開始	5	A	3 敗者
		6	B	4 敗者
(四)	11:30	7	A	5 敗者
		8	B (コート片付け)	6 敗者
(五)	12:20	9	A (コート片付け)	7 敗者
閉会式(試合終了次第)				

上記表を参照の上、スムーズな大会運営に全チーム協力願います。

対戦チーム及び審判は試合開始5分前に試合コート付近に集まるようにして下さい。

閉会式は、1位～4位チーム及び敢闘賞チームにて行います。

その他のチームは流れ解散とします。

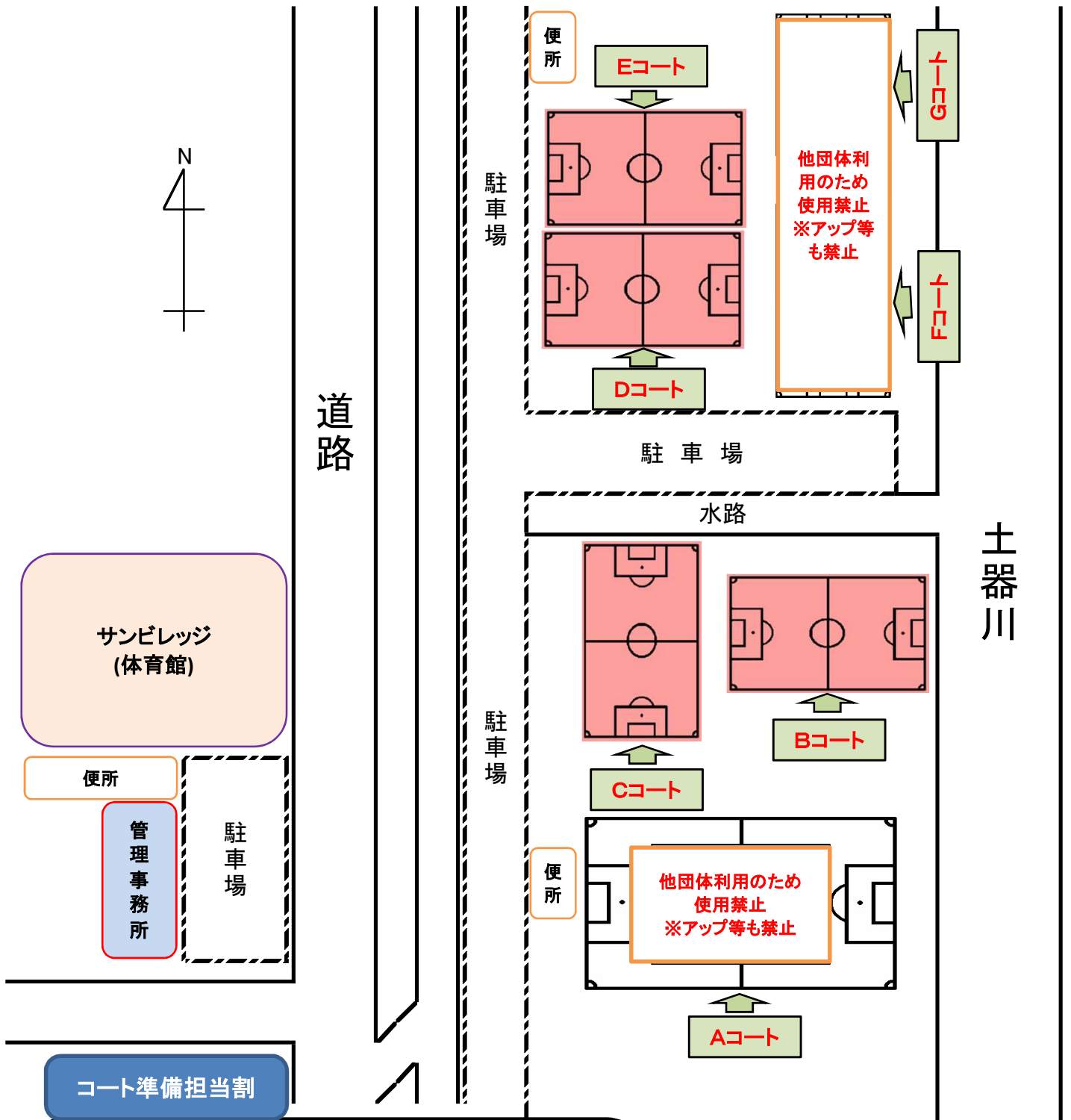
※ の土器川: 試合番号(1～4)、観音寺: 試合番号(1、2)の両チームは、コート準備をお願いします。

※ の土器川: 試合番号(19、21～23)、観音寺: 試合番号(8、9)の両チームは、コート片付けをお願いします。

注意)各チーム、自動車は7台以内でお願いします。(厳守の事)

(事前の駐車場確保はご遠慮下さい)

土器川グランドサッカー場 コート配置図

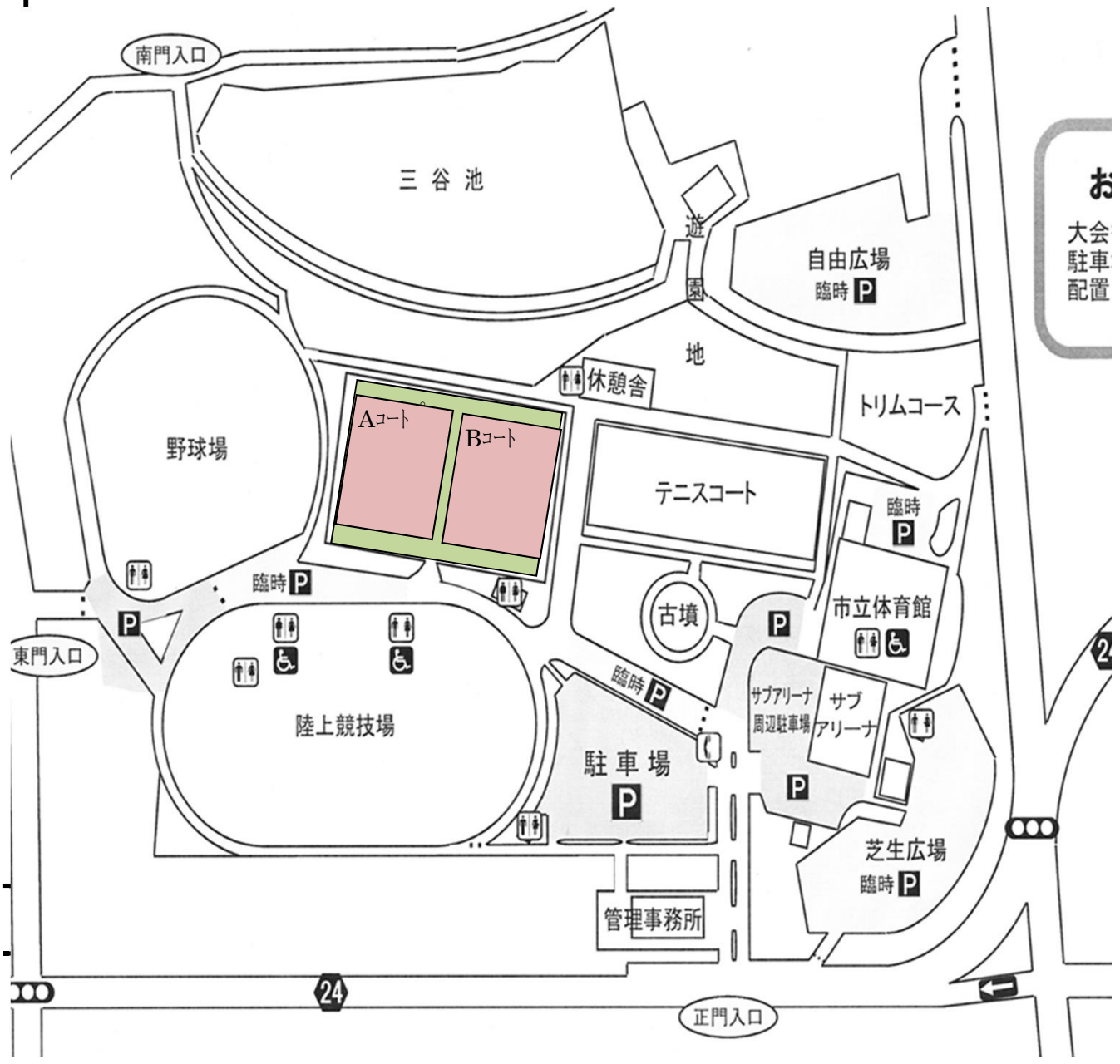


コート準備担当割

- ※ 7月8日(土)
- Bコート： 各コート
- Cコート： 第1試合の
- Dコート： 両チーム
- Eコート：
- ※AM8:00集合
- ※メジャーの準備

- ※ 7月9日(日)
- 各コート第1試合の両チーム
- ※AM8:00集合
- ※メジャーの準備

観音寺総合運動公園 コート配置図



コート準備担当割

※ 7月8日(土)

Aコート : 各コート第1試合
Bコート : の両チーム

※AM8:00集合

※メジャーの準備

※ 7月9日(日)

各コート第1試合の両チーム

※AM8:00集合

※メジャーの準備