

※ 第34回(2020年度) 読売旗争奪中西讃地区ジュニアサッカー大会 3年生の部

確定

No.	受付順	チーム名	チーム数	備考(チーム名等)
1	1	丸亀城南サッカースポーツ少年団	1	
2	2	郡家サッカースポーツ少年団	1	
3	3	柞田サッカースポーツ少年団	1	
4	4	丸亀フットボールクラブ	1	
5	5	丸亀城東サッカー少年団	1	
6	6	飯山FC	1	
7	7	F.C.コーマラントジュニア	1	
8	8	綾南ジュニアサッカークラブ	1	
9	9	パステルジュニアフットボールクラブ	1	
10	10	NSP丸亀エルフ	2	(N)、(S)
11	11	Tritt三豊サッカースポーツ少年団	1	
12	12	FCまんのう	1	
13	13	善通寺東部サッカークラブ	1	
14	14	宇多津サッカークラブ	1	
15	15	城北サッカースポーツ少年団	1	
16	16	善通寺FCジュニア	1	
17	17	善通寺朝比奈FSC	1	
18	18	SFC坂出	1	
19	19	常一FC	1	
20	20	ジョイナスたどつFC	2	(K)、(S)
合計			22	

第34回（2020） 読売旗争奪中西讃地区ジュニアサッカー大会  
3年生の部 大会要項

2020年10月  
中西讃地区ジュニアサッカー連盟  
総務事務局

1. 主催：中西讃地区ジュニアサッカー連盟
2. 後援：読売新聞高松総局
3. 主管：中西讃地区ジュニアサッカー連盟
4. 期日：2020年12月5日（土）、6日（日）  
予選リーグ：2020年12月5日（土）※8：30～指導者打合せ（本部前）（対象：全チーム）  
決勝トーナメント：2020年12月6日（日）※表彰式及び閉会式：最終試合終了後（参加：表彰対象チームのみ）
5. 会場：宝山湖公園芝生広場（以下、「宝山湖グラウンド」と言う。）
6. 参加資格：参加チームは中西讃地区ジュニアサッカー連盟加盟チームとする。  
但し、連盟加盟チーム内の複数チームによる合同チーム参加を認める。  
（連盟加入チーム外からの選手起用は認めない。）  
女子の参加は4年生までを認める。
7. 競技規則：  
当該年度日本サッカー協会『8人制サッカー競技規則』によるが、細則については大会実施委員会（中西讃地区ジュニアサッカー連盟）決定の内容によるものとする。  
但し、  
イ. 試合成立人数は6人とする。  
ロ. 使用ボールは4号ボールとする。  
ハ. 競技時間は30分とする。（15-5-15）  
ニ. ピッチサイズは県大会と同様とする。（68m×50m）  
但し、グラウンド状況により多少の調整は可能とする。
8. 試合方法  
カップ方式（予選：リーグ方式、決勝：トーナメント方式）  
予選 参加チームを6ブロック（1ブロック4チームにて構成）に分け、リーグ戦を行う。  
決勝 予選ブロックのリーグ戦成績により、1位～4位グループを決定し、決勝トーナメント（1位グループ6チーム及び2位グループ上位2チームの8チーム）、2位トーナメント（上記以外の2位グループ4チーム及び3位グループ上位4チームの8チーム）、3位トーナメント（上記以外の6チーム）により順位を決定。  
予選リーグブロック順位決定方法  
イ. 勝点を 勝者3点、引分け1点、敗者0点として順位を決定する。  
ロ. 勝点が同点の場合は得失点差により順位を決定する。  
ハ. 得失点差が同じの場合は総得点の多いチームを上位とする。  
ニ. 総得点が同じの場合は対戦試合の勝者を上位とする。  
ホ. イ～ニまでにおいて順位が決定しないときは、抽選により上位チームを決定する。  
その他 予選リーグは延長戦無しとする。  
棄権の場合は得点を5-0、勝者5点、敗者0点とする。  
予選リーググループ順位決定方法  
イ. 予選リーグの勝点率（ブロック内最大勝点に占める当該チーム勝点の割合）が高い方を上位とする。  
ロ. イ. が同じの場合得失点差アベレージ（当該チーム得失点差の1試合平均）が高い方を上位とする。  
ハ. ロ. が同じの場合は得点率（ブロック内総得点に占める当該チーム得点の割合）が高い方を上位とする。  
ニ. イ～ハまでにおいて順位が決定しないときは、抽選により上位チームを決定する。  
決勝順位決定方法  
決勝トーナメントは延長戦なしとし、PK方式により勝敗を決定する。  
※試合におけるベンチ内の引率指導者は**3名以内**とします。
9. 審判 審判1人制（但し、チーム事情により審判3人制を認める）  
予選 審判1人（審判服着用のこと） 予選リーグ組合せ表による。  
決勝 審判1人（審判服着用のこと） 決勝トーナメント組合せ表による。  
（但し、1位グループ優勝決定戦、3位決定戦のみ大会本部が行う。）
10. 表彰  

優勝	賞状	トフィー	メダル（12枚）
準優勝	賞状	トフィー	メダル（12枚）
第三位	賞状	トフィー	メダル（12枚）
第四位	賞状		
敢闘賞 二位グループ優勝	賞状	トフィー	
敢闘賞 三位グループ優勝	賞状	トフィー	
11. 抽選会  
日時 2020年10月25日（日） 18：30～  
会場 県立丸亀競技場 第4・5会議室
12. 参加費 4,000円/1チーム（抽選会当日に集金）
13. 事務局 〒765-0071 善通寺市弘田町286-6 白川 悟士  
E-mail [css-iff@ab.auone-net.jp](mailto:css-iff@ab.auone-net.jp)

## 予選リーグ ブロック表

Aブロック		Bブロック		Cブロック		Dブロック	
A1	城 北	B1	ま ん の う	C1	善 通 寺 東 部	D1	N S P ( N )
A2	宇 多 津	B2	常 一	C2	朝 比 奈	D2	た ど っ ( K )
A3	丸 亀 城 東	B3	パ ス テ ル	C3	坂 出	D3	丸 亀 城 南
A4	丸 亀 F C	B4	飯 山	C4	N S P ( S )	D4	綾 南

Eブロック		Fブロック	
E1	善 通 寺 F C	F1	柞 田
E2	郡 家	F2	た ど っ ( S )
E3	三 豊	F3	コ ー マ ラ ン ト

※ 12月5日(土)予選リーグ組み合わせ 於：宝山湖グラウンド

	時間	宝山湖Aコート		主審	宝山湖Bコート		主審
	8:30	指導者打合せ(本部前)					
①	9:00	城北	宇多津	パステル	丸亀城東	丸亀FC	飯山
②	9:50	まんのう	常一	丸亀城東	パステル	飯山	丸亀FC
③	10:40	城北	丸亀城東	まんのう	宇多津	丸亀FC	常一
④	11:30	まんのう	パステル	城北	常一	飯山	宇多津
⑤	12:20	城北	丸亀FC	パステル	宇多津	丸亀城東	飯山
⑥	13:10	まんのう	飯山	丸亀城東	常一	パステル	丸亀FC

	時間	宝山湖Cコート		主審	宝山湖Dコート		主審
	8:30	指導者打合せ(本部前)					
①	9:00	善通寺東部	朝比奈	丸亀城南	坂出	NSP(S)	綾南
②	9:50	NSP(N)	たどつ(K)	坂出	丸亀城南	綾南	NSP(S)
③	10:40	善通寺東部	坂出	NSP(N)	朝比奈	NSP(S)	たどつ(K)
④	11:30	NSP(N)	丸亀城南	善通寺東部	たどつ(K)	綾南	朝比奈
⑤	12:20	善通寺東部	NSP(S)	丸亀城南	朝比奈	坂出	綾南
⑥	13:10	NSP(N)	綾南	坂出	たどつ(K)	丸亀城南	NSP(S)

	時間	宝山湖Eコート		主審			
	8:30	指導者打合せ(本部前)					
①	9:00	善通寺FC	郡家	三豊			
②	9:50	柞田	たどつ(S)	コマラント	—		
③	10:40	善通寺FC	三豊	郡家	—		
④	11:30	柞田	コマラント	たどつ(S)	—		
⑤	12:20	郡家	三豊	善通寺FC	—		
⑥	13:10	たどつ(S)	コマラント	柞田	—		

※ 12月5日(土)予選リーグ組合せ 於：宝山湖グラウンド

Aブロック	城北	宇多津	丸亀城東	丸亀FC	勝	分	負	勝点	得点	失点	差	順位
城北	*											
宇多津		*										
丸亀城東			*									
丸亀FC				*								

Bブロック	まんのう	常一	パステル	飯山	勝	分	負	勝点	得点	失点	差	順位
まんのう	*											
常一		*										
パステル			*									
飯山				*								

Cブロック	善通寺東部	朝比奈	坂出	NSP(S)	勝	分	負	勝点	得点	失点	差	順位
善通寺東部	*											
朝比奈		*										
坂出			*									
NSP(S)				*								

Dブロック	NSP(N)	たどつ(K)	丸亀城南	綾南	勝	分	負	勝点	得点	失点	差	順位
NSP(N)	*											
たどつ(K)		*										
丸亀城南			*									
綾南				*								

Eブロック	善通寺FC	郡家	三豊	勝	分	負	勝点	得点	失点	差	順位
善通寺FC	*										
郡家		*									
三豊			*								

Fブロック	柞田	たどつ(S)	コーマラント	勝	分	負	勝点	得点	失点	差	順位
柞田	*										
たどつ(S)		*									
コーマラント			*								

※ 12月5日(土)予選リーグ グループ順位表

1位グループ	
A	
B	
C	
D	
E	
F	

2位グループ		勝	分	負	①勝点率	②得失点差 アベレージ	③得点率	順位
A								
B								
C								
D								
E								
F								

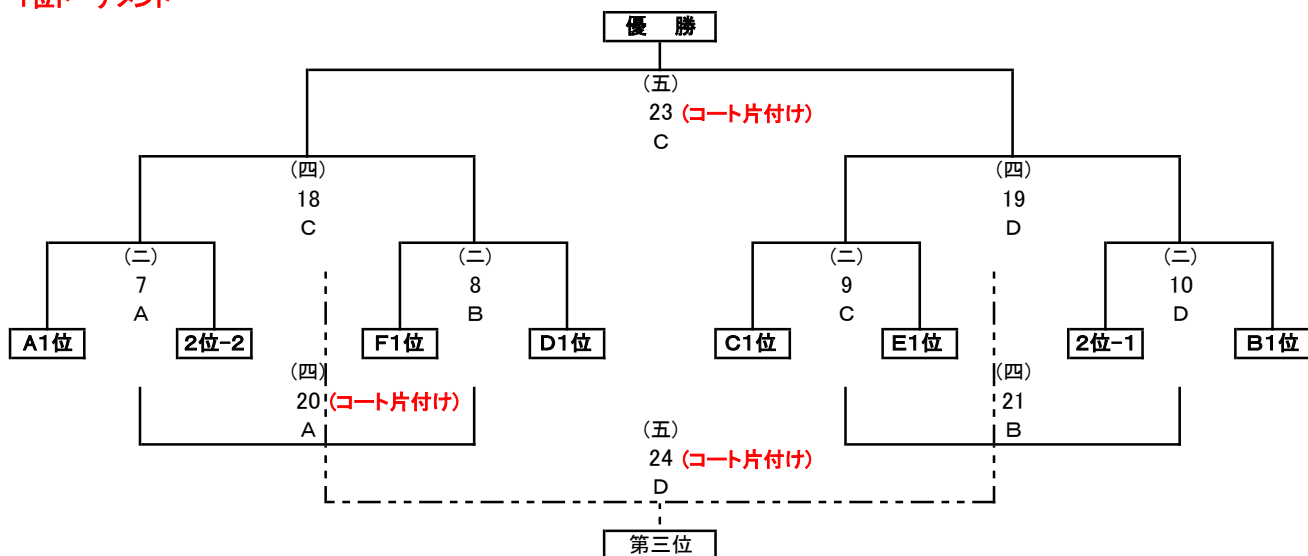
3位グループ		勝	分	負	①勝点率	②得失点差 アベレージ	③得点率	順位
A								
B								
C								
D								
E								
F								

4位グループ		勝	分	負	①勝点率	②得失点差 アベレージ	③得点率	順位
A								
B								
C								
D								

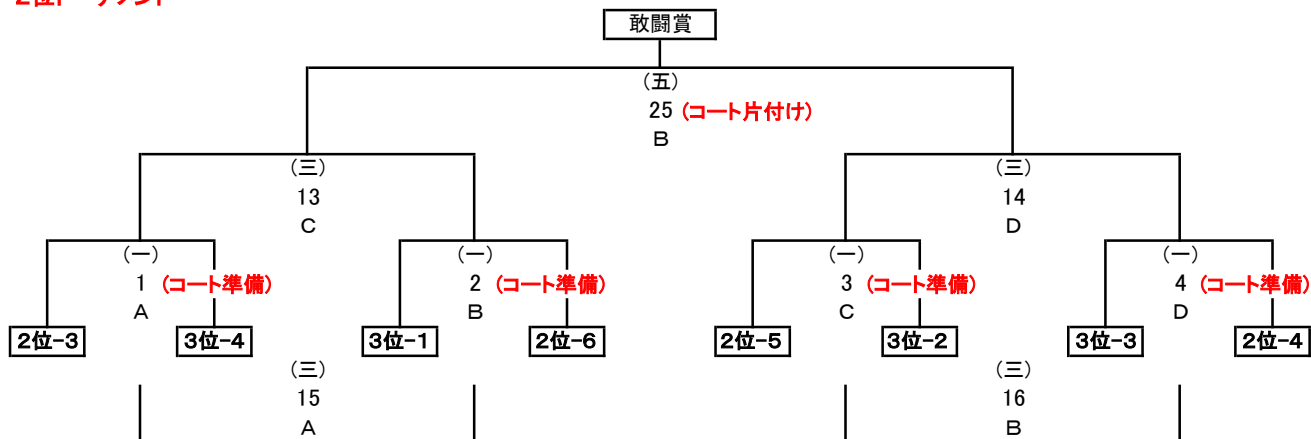
# 第34回読売旗争奪中西讃地区ジュニアサッカー大会 3年生の部 決勝トーナメント表

2020年12月6日  
宝山湖グラウンド

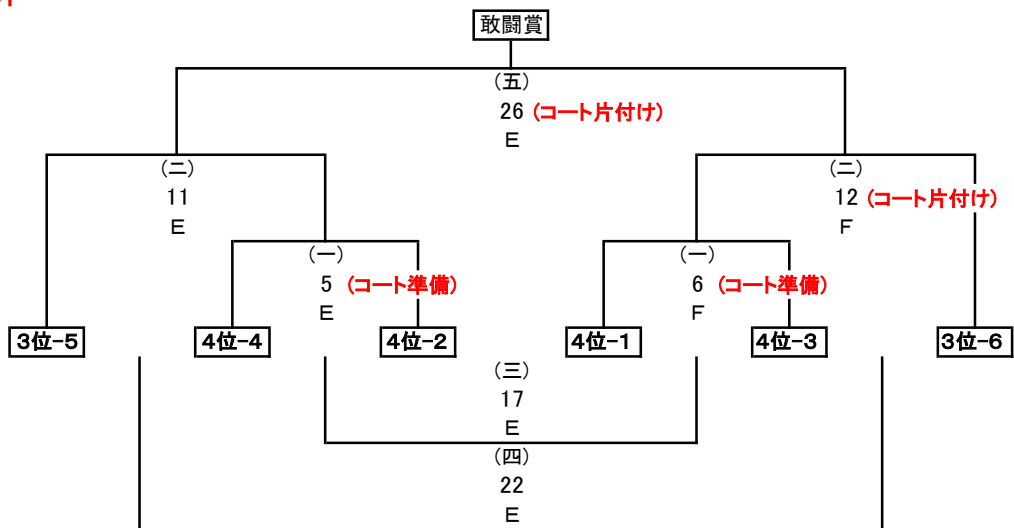
## 1位トーナメント



## 2位トーナメント



## 3位トーナメント



## 試合開始時間、主審担当表(2020 読売3年生の部)

2020年12月6日 玉山湖グフワ  
ド

開始時間	試合番号	コート	主審	
(一)	09:00	1	A (コート準備)	2位-2
		2	B (コート準備)	F1位
		3	C (コート準備)	E1位
		4	D (コート準備)	2位-1
		5	E (コート準備)	3位-5
		6	F (コート準備)	3位-6
(二)	9:50	7	A	1 試合の敗者
		8	B	2 試合の敗者
		9	C	3 試合の敗者
		10	D	4 試合の敗者
		11	E	5 試合の敗者
		12	F (コート片付け)	6 試合の敗者
(三)	10:40	13	C	9 試合の敗者
		14	D	10 試合の敗者
		15	A	7 試合の敗者
		16	B	8 試合の敗者
		17	E	11 試合の敗者
(四)	11:30	18	C	13 試合の敗者
		19	D	14 試合の敗者
		20	A (コート片付け)	15 試合の敗者
		21	B	16 試合の敗者
		22	E	17 試合の敗者
(五)	12:20 (25B、26E は12:30)	23	C (コート片付け)	本部(決勝戦)
		24	D (コート片付け)	本部(3位戦)
		25	B (コート片付け)	21 試合の敗者
		26	E (コート片付け)	22 試合の敗者
閉会式(試合終了次第)				

上記表を参照の上、スムーズな大会運営に全チーム協力願います。

対戦チーム及び審判は試合開始5分前に試合コート付近に集まるようにして下さい。

閉会式は、1位～4位チーム及び敢闘賞チームにて行います。

その他のチームは流れ解散とします。

※      の試合番号1～6の両チームは、コート準備をお願いします。

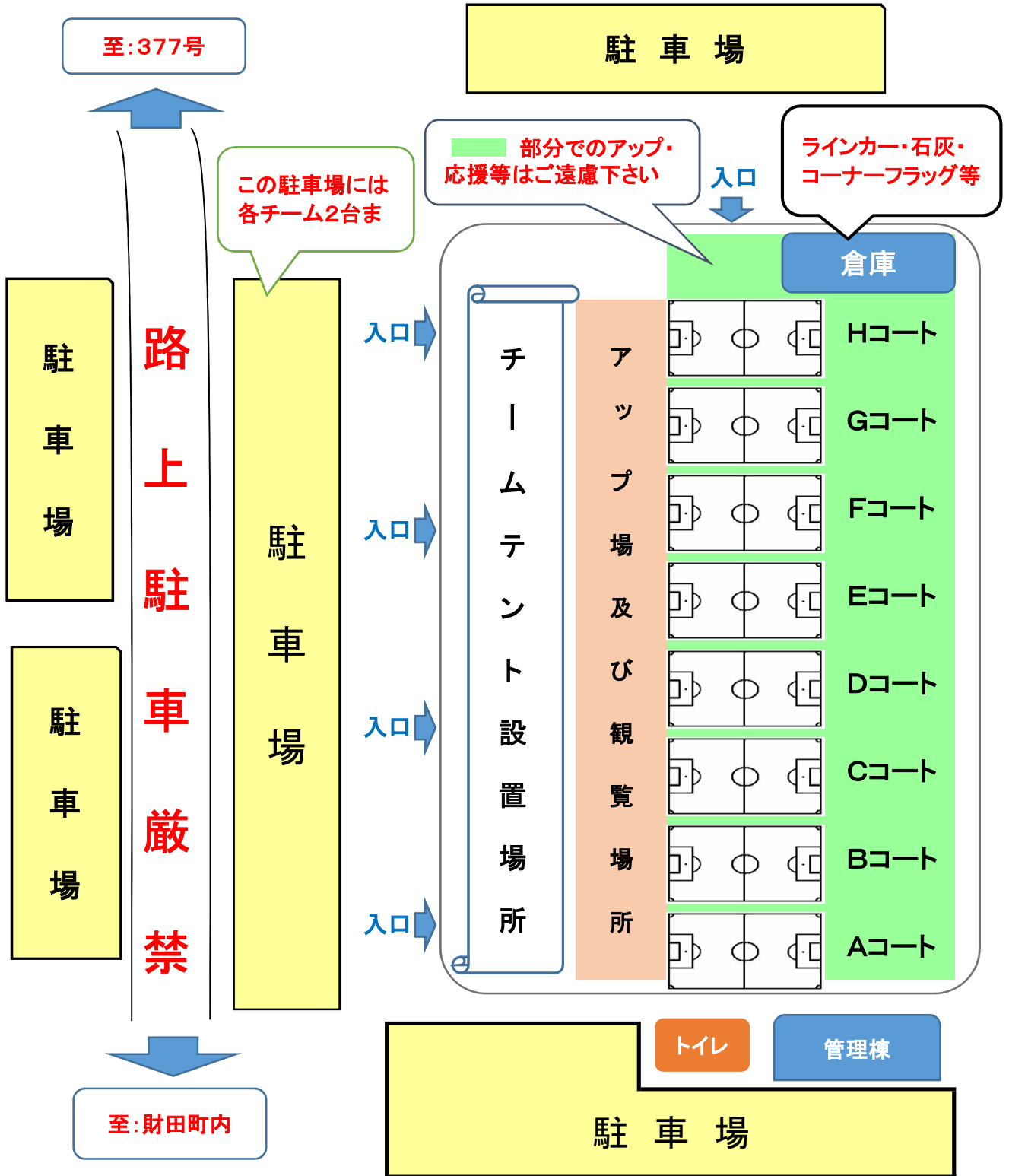
※      の試合番号12、20、23～26の両チームは、コート片付けをお願いします。

注意)各チーム、自動車は出来るだけ乗り合わせをお願いします。

(事前の駐車場確保はご遠慮下さい)



# 宝山湖グラウンド配置図及び駐車場案内



12月5日(土)コート準備担当割

Aコート	Aブロック	Eコート	E・Fブロック
Bコート	Bブロック		
Cコート	Cブロック		
Dコート	Dブロック		

12月6日(日)

各コート第1試合の両チーム

◎ 両日共に

※ AM8時00分集合

※ メジャーの用意

※ 各チーム2名参加

