

※ 第6回(2020年度) 中西讃地区ジュニアサッカー連盟杯 5年生サッカー大会

最終

No.	受付順	チーム名	チーム数	備考(チーム名等)
1	1	宇多津サッカークラブ	2	(H)、(Y)
2	2	仁尾FC	1	
3	3	城乾サッカースポーツ少年団	0	
4	4	柞田サッカースポーツ少年団	1	
5	5	綾南ジュニアサッカークラブ	1	
6	6	SFC坂出	1	
7	7	FCまんのう	1	
8	8	丸亀城南サッカースポーツ少年団	1	
9	9	パステルジュニアフットボールクラブ	1	
10	10	善通寺FCジュニア	1	
11	11	NSP丸亀エルフ	1	
12	12	丸亀城東サッカー少年団	1	
13	13	丸亀フットボールクラブ	1	
14	14	郡家サッカースポーツ少年団	1	
15	15	善通寺朝比奈FSC	2	(H)、(T)
16	16	エスポワールJr	1	
17	17	詫間ウェーブズ	0	
18	18	ジョイナスたどつFC	2	(A)、(N)
19	19	常一FC	1	
20	20	観音寺グローサージュニアサッカースクール	0	
21	21	善通寺東部サッカークラブ	1	
22	22	Tritt三豊サッカースポーツ少年団	1	
23	23	城北サッカースポーツ少年団	0	
24	24	飯山FC	1	
25	25	綾歌少年サッカークラブ	1	
26	26	Esse Cubic	0	
27	27	香川西フットボールクラブジュニア	0	
28	28	F.C.コーマラントジュニア	0	
合計			24	

第6回（2020年度）中西讃地区ジュニアサッカー連盟杯

五年生サッカー大会 大会要項

2020年6月
中西讃地区ジュニアサッカー連盟
総務事務局

- 主催：中西讃地区ジュニアサッカー連盟
- 主管：中西讃地区ジュニアサッカー連盟
- 期日：2020年8月22日（土）、23日（日）
予選リーグ：2020年8月22日（土）※8：30～指導者打合せ（本部前）（対象：全チーム）
決勝トーナメント：2020年8月23日（日）※表彰式及び閉会式：最終試合終了後（参加：表彰対象チームのみ）
- 会場：宝山湖グラウンド（宝山湖公園芝生広場）
- 参加資 参加チームは中西讃地区ジュニアサッカー連盟加盟チームとする。
但し、連盟加盟チーム内の複数チームによる合同チーム参加を認める。
（連盟加入チーム外からの選手起用は認めない。）
女子の参加は6年生までを認める。
- 競技規
当該年度日本サッカー協会『8人制サッカー競技規則』によるが、細則については大会実施委員会（中西讃地区ジュニアサッカー連盟）決定の内容によるものとする。
但し、
 - イ. 試合成立人数は6人とする。
 - ロ. 使用ボールは4号ボールとする。
 - ハ. 競技時間は30分とする。（15-5-15）
 - ニ. ピッチサイズは県大会と同様とする。（68m×50m）
但し、グラウンド状況により多少の調整は可能とする。
- 試合方法
カップ方式（予選；リーグ方式、決勝；トーナメント方式）
予選 参加チームを6ブロックに分け、リーグ戦を行う。
シードチームは2019県Jr後期リーグ【U-10の部】戦績上位の3チームとする。
第1シード；朝比奈（H） 第2シード；たどつ（A）
第3シード；柞田
決勝 予選ブロックのリーグ戦成績により、1位～4位グループを決定し、1位トーナメント（8チーム）
2位トーナメント（8チーム）、3位トーナメント（8チーム）を行う。
予選リーグブロック順位決定方法
イ. 勝点を 勝者3点、引分け1点、敗者0点として順位を決定する。
ロ. 勝点が同点の場合は得失点差により順位を決定する。
ハ. 得失点差が同じの場合は総得点の多いチームを上位とする。
ニ. 総得点が同じの場合は対戦試合の勝者を上位とする。
ホ. イ～ニまでにおいて順位が決定しないときは、抽選により上位チームを決定する。
その他 予選リーグは延長戦無しとする。
棄権の場合は得点を5-0、勝者5点、敗者0点とする。
予選リーググループ順位決定方法
イ. 予選リーグの勝点率（ブロック内最大勝点に占める当該チーム勝点の割合）が高い方を上位とする。
ロ. イ. が同じの場合得失点差アベレージ（当該チーム得失点差の1試合平均）が高い方を上位とする。
ハ. ロ. が同じの場合は得点率（ブロック内総得点に占める当該チーム得点の割合）が高い方を上位とする。
ニ. イ～ハまでにおいて順位が決定しないときは、抽選により上位チームを決定する。
決勝トーナメント順位決定方法
決勝トーナメントは延長戦無しとし、PK方式により勝敗を決定する。
※試合におけるベンチ内の引率指導者は**3名以内**とします。
- 審判 審判1人制（但し、チーム事情により審判3人制にて実施しても構いません）
予選 審判1人（審判服着用のこと） 予選リーグ組合せ表による。
決勝 審判1人（審判服着用のこと） 決勝トーナメント組合せ表による。
（但し、決勝トーナメント決勝戦、3位決定戦のみ大会本部が行う。）
- 表彰
優勝 賞状 トロフィー 盾（15枚）
準優勝 賞状 トロフィー 盾（15枚）
第三位 賞状 トロフィー 盾（15枚）
第四位 賞状
敢闘賞 二位グループ優勝 賞状 トロフィー
敢闘賞 三位グループ優勝 賞状 トロフィー
- 参加費 5,000円/チーム（抽選会当日に集金）
- 事務局 〒765-0071 善通寺市弘田町286-6 白川 悟士
E-mail css-jff@ab.auone-net.jp

予選リーグ ブロック表

Aブロック		Bブロック		Cブロック		Dブロック	
A1	朝比奈(H)	B1	たどつ(A)	C1	柞 田	D1	綾 歌
A2	丸 亀 城 南	B2	三 豊	C2	綾 南	D2	宇多津(H)
A3	N S P	B3	善 通 寺 F C	C3	朝 比 奈 (T)	D3	ま ん の う
A4	宇多津(Y)	B4	善 通 寺 東 部	C4	飯 山	D4	郡 家

Eブロック		Fブロック	
E1	丸 亀 F C	F1	仁 尾
E2	パ ス テ ル	F2	丸 亀 城 東
E3	たどつ(N)	F3	坂 出
E4	常 一	F4	エ ス ポ

※ 8月22日(土)予選リーグ組み合わせ

於：宝山湖グラウンド

	時間	宝山湖Aコート		主審	宝山湖Bコート			主審	
	8:30	指導者打合せ(本部前)							
①	9:00	朝比奈(H)	—	丸亀城南	善通寺FC	NSP	—	宇多津(Y)	善通寺東部
②	10:00	たどつ(A)	—	三豊	NSP	善通寺FC	—	善通寺東部	宇多津(Y)
③	11:00	朝比奈(H)	—	NSP	たどつ(A)	丸亀城南	—	宇多津(Y)	三豊
④	12:00	たどつ(A)	—	善通寺FC	朝比奈(H)	三豊	—	善通寺東部	丸亀城南
⑤	13:00	朝比奈(H)	—	宇多津(Y)	善通寺FC	丸亀城南	—	NSP	善通寺東部
⑥	14:00	たどつ(A)	—	善通寺東部	NSP	三豊	—	善通寺FC	宇多津(Y)

	時間	宝山湖Cコート		主審	宝山湖Dコート			主審	
	8:30	指導者打合せ(本部前)							
①	9:00	柞田	—	綾南	まんのう	朝比奈(T)	—	飯山	郡家
②	10:00	綾歌	—	宇多津(H)	朝比奈(T)	まんのう	—	郡家	飯山
③	11:00	柞田	—	朝比奈(T)	綾歌	綾南	—	飯山	宇多津(H)
④	12:00	綾歌	—	まんのう	柞田	宇多津(H)	—	郡家	綾南
⑤	13:00	柞田	—	飯山	まんのう	綾南	—	朝比奈(T)	郡家
⑥	14:00	綾歌	—	郡家	朝比奈(T)	宇多津(H)	—	まんのう	飯山

	時間	宝山湖Eコート		主審	宝山湖Fコート			主審	
	8:30	指導者打合せ(本部前)							
①	9:00	丸亀FC	—	パステル	坂出	たどつ(N)	—	常一	エスポ
②	10:00	仁尾	—	丸亀城東	たどつ(N)	坂出	—	エスポ	常一
③	11:00	丸亀FC	—	たどつ(N)	仁尾	パステル	—	常一	丸亀城東
④	12:00	仁尾	—	坂出	丸亀FC	丸亀城東	—	エスポ	パステル
⑤	13:00	丸亀FC	—	常一	坂出	パステル	—	たどつ(N)	エスポ
⑥	14:00	仁尾	—	エスポ	たどつ(N)	丸亀城東	—	坂出	常一

※ 8月22日(土)予選リーグ ブロック順位表 於: 宝山湖グラウンド

Aブロック	朝比奈(H)	丸亀城南	NSP	宇多津(Y)	勝	分	負	勝点	得点	失点	差	順位
朝比奈(H)	*											
丸亀城南		*										
NSP			*									
宇多津(Y)				*								

Bブロック	たどつ(A)	三豊	善通寺FC	善通寺東部	勝	分	負	勝点	得点	失点	差	順位
たどつ(A)	*											
三豊		*										
善通寺FC			*									
善通寺東部				*								

Cブロック	柞田	綾南	朝比奈(T)	飯山	勝	分	負	勝点	得点	失点	差	順位
柞田	*											
綾南		*										
朝比奈(T)			*									
飯山				*								

Dブロック	綾歌	宇多津(H)	まんのう	郡家	勝	分	負	勝点	得点	失点	差	順位
綾歌	*											
宇多津(H)		*										
まんのう			*									
郡家				*								

Eブロック	丸亀FC	パステル	たどつ(N)	常一	勝	分	負	勝点	得点	失点	差	順位
丸亀FC	*											
パステル		*										
たどつ(N)			*									
常一				*								

Fブロック	仁尾	丸亀城東	坂出	エスポ	勝	分	負	勝点	得点	失点	差	順位
仁尾	*											
丸亀城東		*										
坂出			*									
エスポ				*								

※ 8月22日(土)予選リーグ グループ順位表

1位グループ	
A	
B	
C	
D	
E	
F	

2位グループ	勝	分	負	①勝点率	②得失点差 アベレージ	③得点率	順位
A							
B							
C							
D							
E							
F							

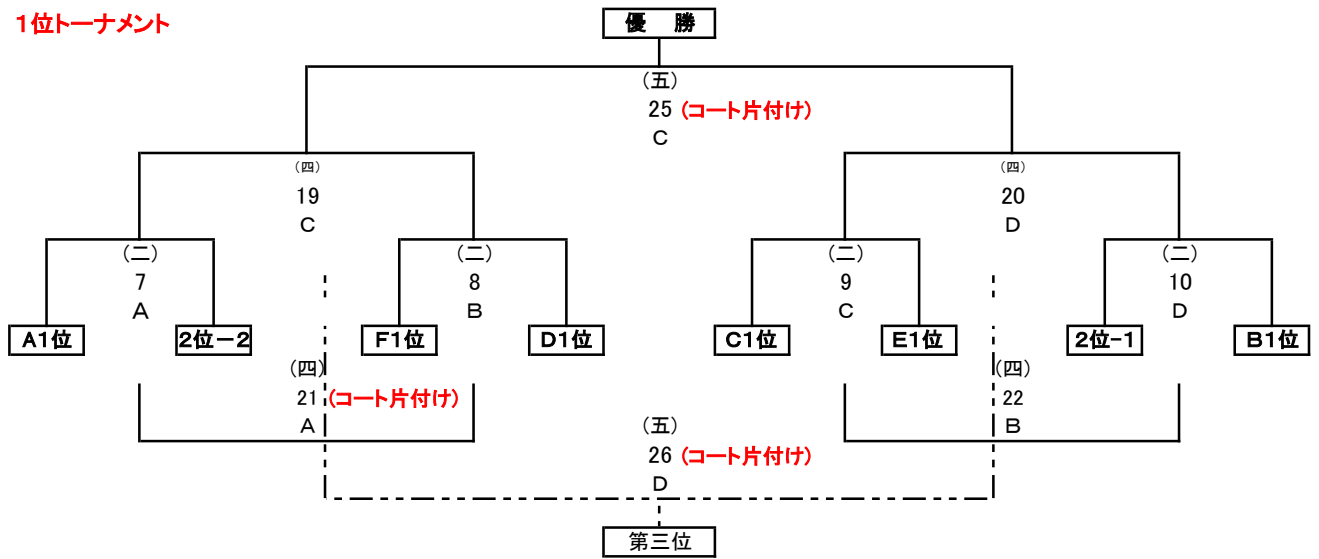
3位グループ	勝	分	負	①勝点率	②得失点差 アベレージ	③得点率	順位
A							
B							
C							
D							
E							
F							

4位グループ	勝	分	負	①勝点率	②得失点差 アベレージ	③得点率	順位
A							
B							
C							
D							
E							
F							

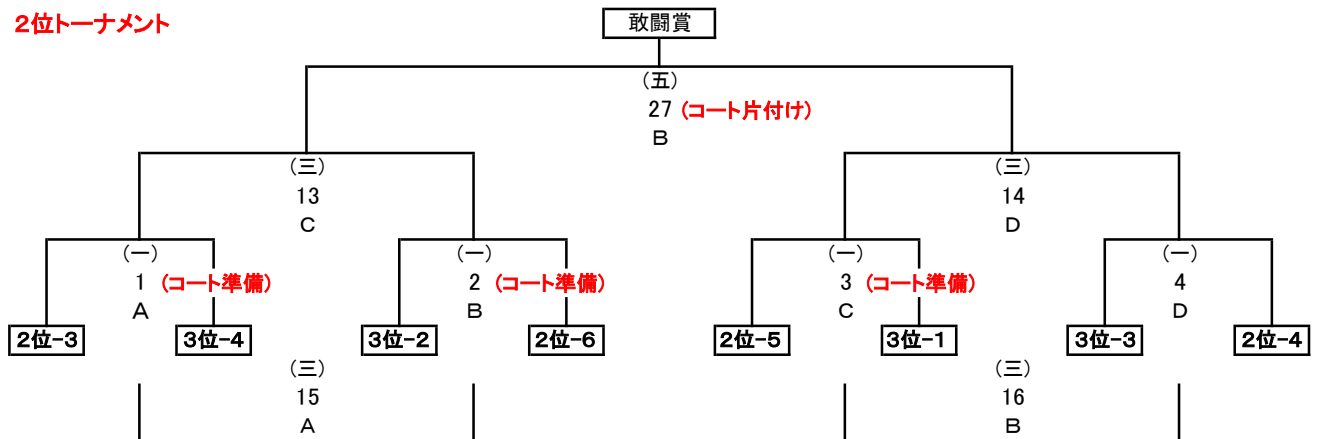
第6回(2020年度)中西讃地区ジュニアサッカー連盟杯
 五年生サッカー大会 決勝トーナメント

2020年8月23日
 宝山湖グラウンド

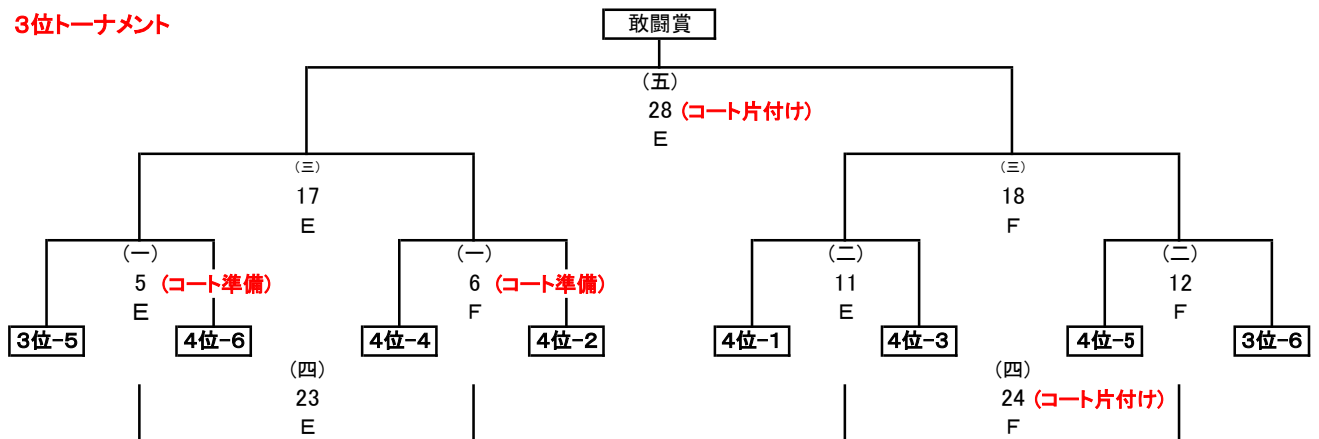
1位トーナメント



2位トーナメント



3位トーナメント



試合開始時間、主審担当表(2020 連盟杯五年生)

2020年8月23日 宝山湖グラウンド

開始時間		試合番号	コート	主審
(一)	09:00	1	A	2位-2
		2	B	F1位
		3	C	E1位
		4	D	2位-1
		5	E	4位-3
		6	F	4位-5
(二)	10:00	7	A	1 敗者
		8	B	2 敗者
		9	C	3 敗者
		10	D	4 敗者
		11	E	5 敗者
		12	F	6 敗者
(三)	11:00	13	C	9 敗者
		14	D	10 敗者
		15	A	7 敗者
		16	B	8 敗者
		17	E	11 敗者
		18	F	12 敗者
(四)	12:00	19	C	13 敗者
		20	D	14 敗者
		21	A (コート片付け)	15 敗者
		22	B	16 敗者
		23	E	17 敗者
		24	F (コート片付け)	18 敗者
(五)	13:00	25	C (コート片付け)	本部(決勝戦)
		26	D (コート片付け)	本部(三位戦)
		27	B (コート片付け)	22 敗者
		28	E (コート片付け)	23 敗者
閉会式(試合終了次第)				

上記表を参照の上、スムーズな大会運営に全チーム協力願います。
 対戦チーム及び審判は試合開始5分前に試合コート付近に集まるようにして下さい。
 閉会式は、1位～4位チーム及び敢闘賞チームにて行います。
 その他のチームは流れ解散とします。

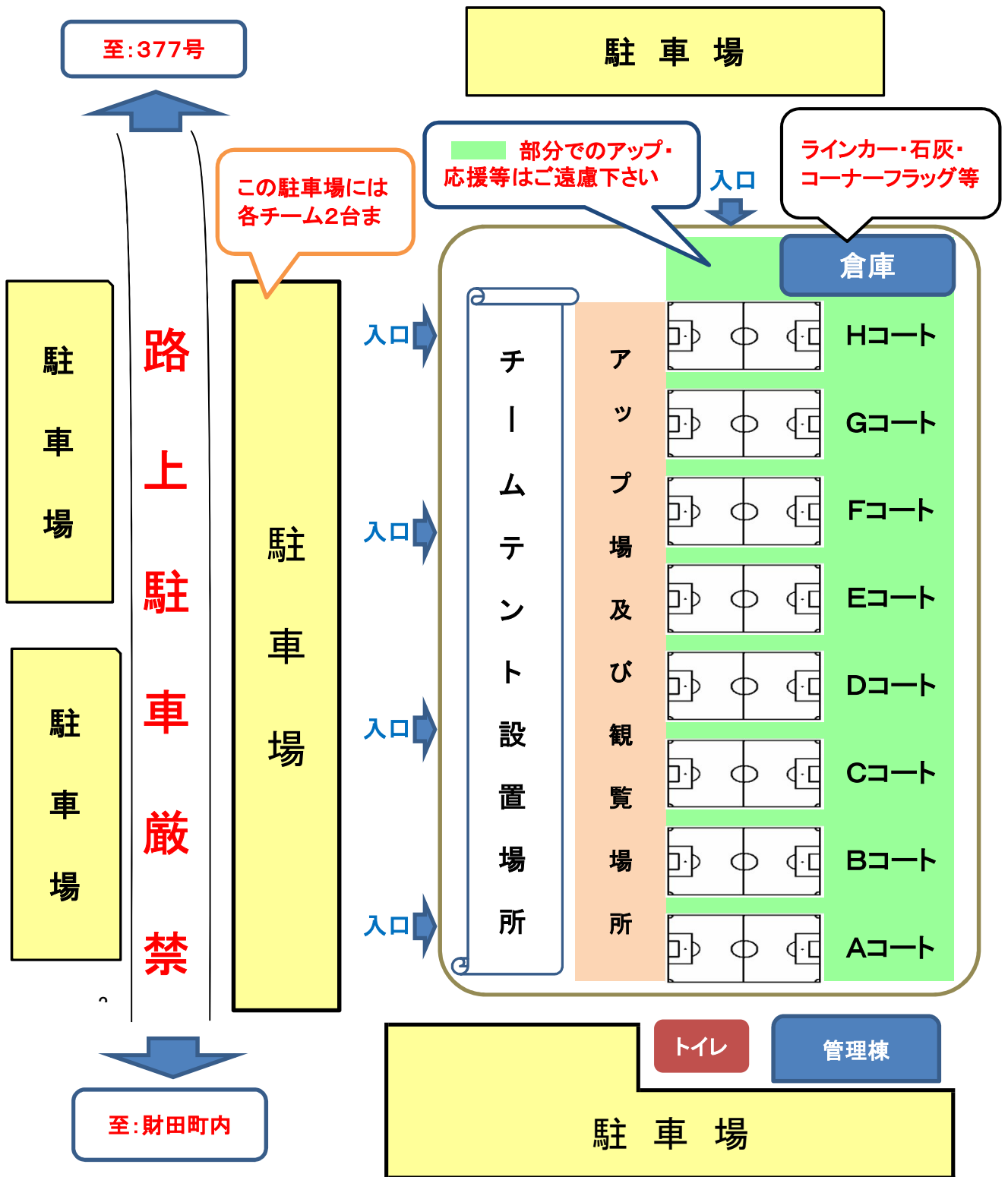
※ の試合番号1～6の両チームは、グラウンド準備をお願いします。

※ の試合番号21、24～28の両チームは、コート片付けをお願いします。

注意)各チーム、自動車は出来るだけ乗り合わせでお願いします。

(事前の駐車場確保はご遠慮下さい)

宝山湖グラウンド配置図及び駐車場案内



8月22日(土)コート準備担当割

Aコート	Aブロック
Bコート	Bブロック
Cコート	Cブロック
Dコート	Dブロック

Eコート	Eブロック
Fコート	Fブロック

8月23日(日)コート準備

※ 各コート第1試合の両チーム

- ◎ 両日共に
- ※ AM8時00分集合
- ※ メジャーの用意
- ※ 各チーム2名参加

