

※ 2019 中西讃地区ジュニアサッカー連盟会長杯
第2回中西讃U-9サッカー選手権

確定

受付順	チーム名	チーム数	備考(チーム名等)
1	善通寺東部サッカークラブ	1	
2	丸亀城南サッカースポーツ少年団	1	
3	丸亀城東サッカー少年団	1	
4	郡家サッカースポーツ少年団	1	
5	常一FC	1	
6	善通寺朝比奈FSC	1	
7	NSP丸亀エルフ	1	
8	FCまんのう	1	
9	綾歌少年サッカークラブ	1	
10	Tritt三豊サッカースポーツ少年団	1	
11	観音寺グローサージュニアサッカースクール		不参加
12	パステルジュニアフットボールクラブ	1	
13	宇多津サッカークラブ	1	
14	綾南ジュニアサッカークラブ	1	
15	ジョイナスたどつFC	1	
16	城乾サッカースポーツ少年団	1	
17	善通寺FCジュニア		不参加
18	SFC坂出		不参加
19	詫間ウェーブズ		不参加
20	エスポワールJr	1	
	合計	16	

2019 中西讃地区ジュニアサッカー連盟会長杯
第2回中西讃U-9サッカー選手権 大会要項

2019年10月
中西讃地区ジュニアサッカー連盟
総務事務局

1. 主催：中西讃地区ジュニアサッカー連盟
2. 主管：中西讃地区ジュニアサッカー連盟
3. 期日：2019年11月2日（土）、11月9日（土）
予選リーグ：2019年11月2日（土）※8：30～指導者打合せ(本部前)(対象：全チーム)
決勝トーナメント：2019年11月9日（土）※表彰式及び閉会式：最終試合終了後(参加：表彰対象チームのみ)
4. 会場：宝山湖公園芝生広場
5. 参加資 参加チームは中西讃地区ジュニアサッカー連盟加盟チームとする。
但し、連盟加盟チーム内の複数チームによる合同チーム参加を認める。
(連盟加入チーム外からの選手起用は認めない。)
女子の参加は4年生までを認める。
6. 競技規 当該年度日本サッカー協会『8人制サッカー競技規則』によるが、細則については大会実施委員会
(中西讃地区ジュニアサッカー連盟) 決定の内容によるものとする。
但し、
 - イ. 試合成立人数は6人とする。
 - ロ. 使用ボールは4号ボールとする。
 - ハ. 競技時間は30分とする。(15-5-15)
 - ニ. ピッチサイズは県大会と同様とする。(68m×50m)
但し、グラウンド状況により多少の調整は可能とする。
7. 試合方法
カップ方式 (予選；リーグ方式、決勝；トーナメント方式)
予選 参加チームを4ブロックに分け、リーグ戦を行う。
決勝 予選ブロックのリーグ戦成績により、1位～4位グループを決定し、決勝トーナメント(各ブロック上位2チームの8チーム)、チャレンジトーナメント(上記以外の8チーム)により順位を決定。

予選リーグ ブロック順位決定方法

- イ. 勝点を 勝者3点、引分け1点、敗者0点として順位を決定する。
 - ロ. 勝点が同点の場合は得失点差により順位を決定する。
 - ハ. 得失点差が同じの場合は総得点の多いチームを上位とする。
 - ニ. 総得点と同じの場合は対戦試合の勝者を上位とする。
 - ホ. イ～ニまでにおいて順位が決定しないときは、抽選により上位チームを決定する。
- その他 予選リーグは延長戦無しとする。
棄権の場合は得点を5-0、勝者5点、敗者0点とする。

決勝トーナメント順位決定方法

決勝トーナメントは延長戦無しとし、PK方式により勝敗を決定する。

※試合におけるベンチ内の引率指導者は**3名以内**とします。

8. 審判 審判1人制(ただし、チーム事情により審判3人制にて実施しても構いません)
予選 審判1人(審判服着用のこと) 予選リーグ組合せ表による。
決勝 審判1人(審判服着用のこと) 決勝トーナメント組合せ表による。
(ただし、決勝トーナメント決勝戦、3位決定戦のみ大会本部が行う。)

- | | | | | |
|-------|-----|---------------|-----|-----|
| 9. 表彰 | 優勝 | 賞状 | トワイ | |
| | 準優勝 | 賞状 | トワイ | |
| | 第三位 | 賞状 | トワイ | |
| | 第四位 | 賞状 | トワイ | |
| | 敢闘賞 | チャレンジトーナメント優勝 | 賞状 | トワイ |

10. 参加費 5,000円/1チーム(大会当日に集金)

11. 事務局 〒765-0071 善通寺市弘田町286-6 白川 悟士
E-mail css-jff@ab.auone-net.jp

予選リーグ ブロック表

Aブロック		Bブロック		Cブロック		Dブロック	
A1	善通寺東部	B1	丸亀城南	C1	丸亀城東	D1	郡家
A2	常一	B2	朝比奈	C2	N S P	D2	まんのう
A3	綾歌	B3	三豊	C3	パステル	D3	宇多津
A4	綾南	B4	たどつ	C4	城乾	D4	エスポ

※ 11月2日(土)予選リーグ組み合わせ

於：宝山湖公園芝生広場

	時間	宝山湖Eコート		主審	宝山湖Fコート			主審	
	8:30	指導者打合せ(本部前)							
①	9:00	善通寺東部	—	常一	三豊	綾歌	—	綾南	たどつ
②	9:50	丸亀城南	—	朝比奈	綾歌	三豊	—	たどつ	綾南
③	10:40	善通寺東部	—	綾歌	丸亀城南	常一	—	綾南	朝比奈
④	11:30	丸亀城南	—	三豊	善通寺東部	朝比奈	—	たどつ	常一
⑤	12:20	善通寺東部	—	綾南	三豊	常一	—	綾歌	たどつ
⑥	13:10	丸亀城南	—	たどつ	綾歌	朝比奈	—	三豊	綾南

	時間	宝山湖Gコート		主審	宝山湖Hコート			主審	
	8:30	指導者打合せ(本部前)							
①	9:00	丸亀城東	—	NSP	宇多津	パステル	—	城乾	エスポ
②	9:50	郡家	—	まんのう	パステル	宇多津	—	エスポ	城乾
③	10:40	丸亀城東	—	パステル	郡家	NSP	—	城乾	まんのう
④	11:30	郡家	—	宇多津	丸亀城東	まんのう	—	エスポ	NSP
⑤	12:20	丸亀城東	—	城乾	宇多津	NSP	—	パステル	エスポ
⑥	13:10	郡家	—	エスポ	パステル	まんのう	—	宇多津	城乾

※ 11月2日(土)予選リーグ ブロック順位表 於: 宝山湖公園芝生広場

Aブロック	善通寺東部	常一	綾歌	綾南	勝	分	負	勝点	得点	失点	差	順位
善通寺東部	*											
常一		*										
綾歌			*									
綾南				*								

Bブロック	丸亀城南	朝比奈	三豊	たどつ	勝	分	負	勝点	得点	失点	差	順位
丸亀城南	*											
朝比奈		*										
三豊			*									
たどつ				*								

Cブロック	丸亀城東	NSP	パステル	城乾	勝	分	負	勝点	得点	失点	差	順位
丸亀城東	*											
NSP		*										
パステル			*									
城乾				*								

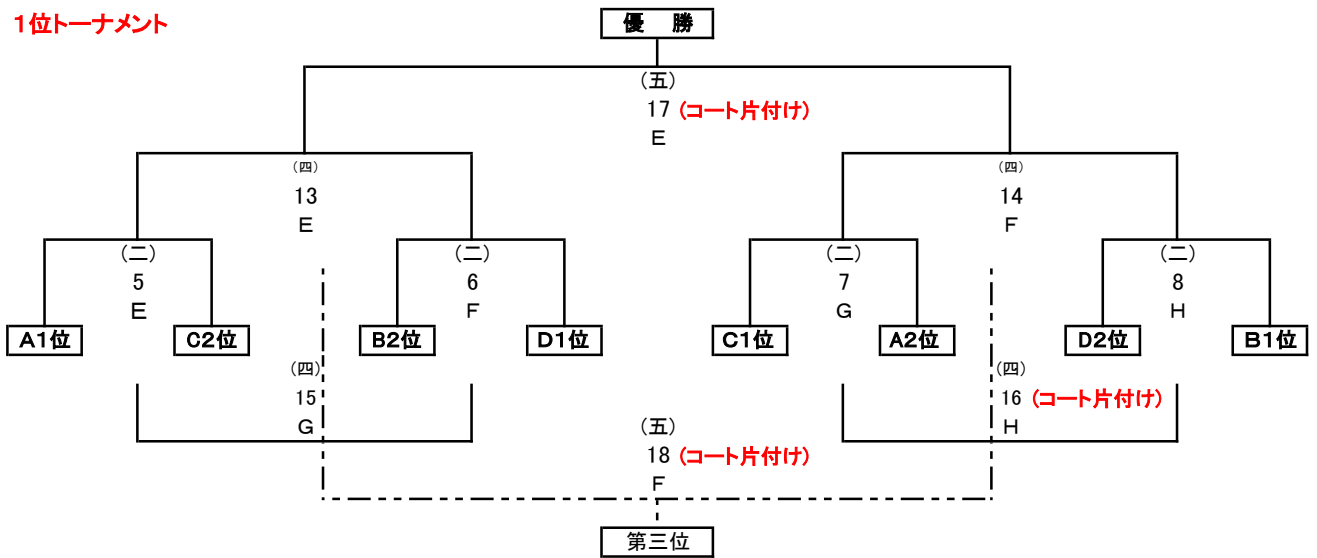
Dブロック	郡家	まんのう	宇多津	エスポ	勝	分	負	勝点	得点	失点	差	順位
郡家	*											
まんのう		*										
宇多津			*									
エスポ				*								

2019 中西讃地区ジュニアサッカー連盟会長杯第2回中西讃U-9サッカー選手権

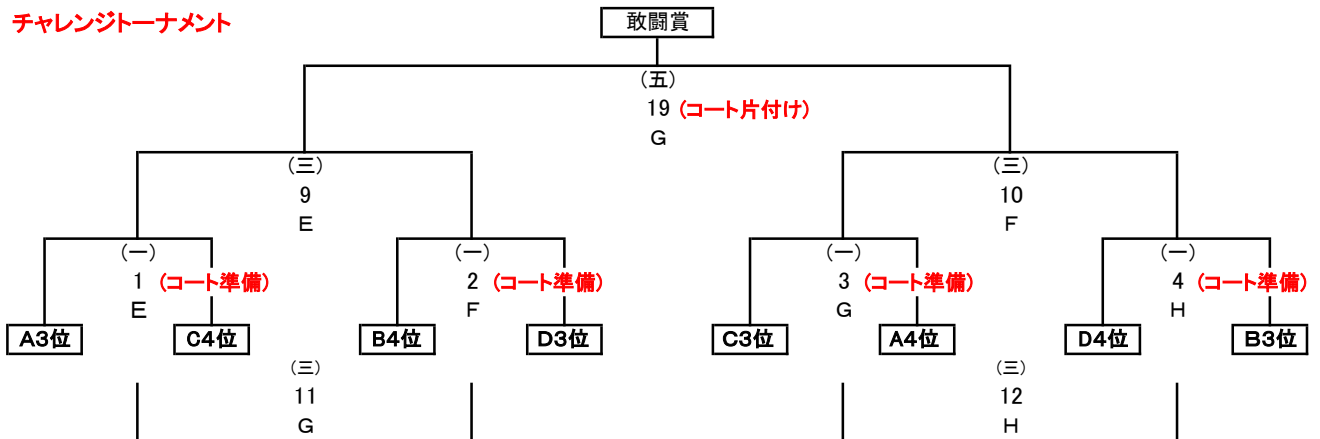
決勝トーナメント

2019年11月9日
宝山湖公園芝生広場

1位トーナメント



チャレンジトーナメント



試合開始時間、主審担当表(2019 連盟会長杯U-9選手権)

2019年11月9日 玉山湖公園乙土川
場

開始時間		試合番号	コート	主審
(一)	09:00	1	E	C2位
		2	F	B2位
		3	G	A2位
		4	H	D2位
(二)	9:50	5	E	1 敗者
		6	F	2 敗者
		7	G	3 敗者
		8	H	4 敗者
(三)	10:40	9	E	5 敗者
		10	F	6 敗者
		11	G	7 敗者
		12	H	8 敗者
(四)	11:30	13	E	9 敗者
		14	F	10 敗者
		15	G	11 敗者
		16	H (コート片付け)	12 敗者
(五)	12:20	17	E (コート片付け)	本部(決勝戦)
		18	F (コート片付け)	本部(三位戦)
		19	G (コート片付け)	15 敗者
閉会式(試合終了次第)				

上記表を参照の上、スムーズな大会運営に全チーム協力願います。

対戦チーム及び審判は試合開始5分前に試合コート付近に集まるようにして下さい。

閉会式は、1位～4位チーム及び敢闘賞チームにて行います。

その他のチームは流れ解散とします。

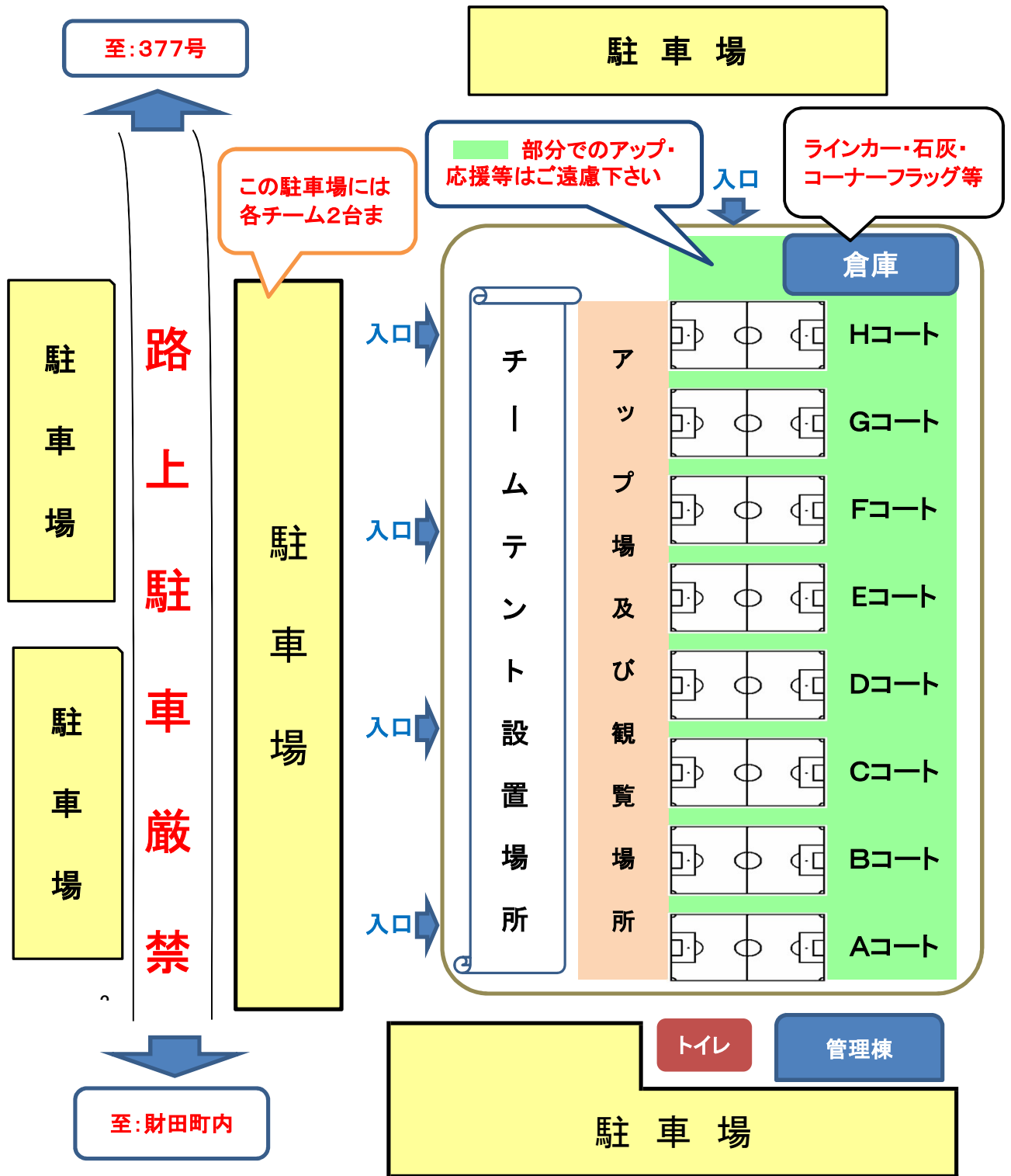
※ の試合番号1～4の両チームは、グラウンド準備をお願いします。

※ の試合番号16～19の両チームは、コート片付けをお願いします。

注意)各チーム、自動車は出来るだけ乗り合わせをお願いします。

(事前の駐車場確保はご遠慮下さい)

宝山湖グランド配置図及び駐車場案内



11月2日(土)コート準備担当割

Eコート	Aブロック
Fコート	Bブロック
Gコート	Cブロック
Hコート	Dブロック

11月9日(土)コート準備

※ 各コート(E~H)第1試合の両チーム

◎ 両日共に

※ AM8時00分集合

※ メジャーの用意

※ 各チーム2名参加

