

※ 潮製作所カップ第2回 中西讃地区ジュニアサッカー連盟 六年生卒業大会

確定

| 受付順 | チーム名 | チーム数 | 備考(チーム名等) |
|-----|--------------------|------|-----------|
| 1 | 宇多津サッカークラブ | 1 | |
| 2 | 綾歌少年サッカークラブ | 1 | |
| 3 | 丸亀城南サッカースポーツ少年団 | 1 | |
| 4 | FCまんのう | 1 | |
| 5 | 丸亀城東サッカー少年団 | 1 | |
| 6 | ジョイナスたどつFC | 2 | (I)、(K) |
| 7 | 丸亀フットボールクラブ | 1 | |
| 8 | 城北サッカースポーツ少年団 | 1 | |
| 9 | 柞田サッカースポーツ少年団 | 1 | |
| 10 | 善通寺FCジュニア | 2 | (T)、(S) |
| 11 | 常一FC | 1 | |
| 12 | 飯山FC | 1 | |
| 13 | 郡家サッカースポーツ少年団 | 1 | |
| 14 | 善通寺東部サッカークラブ | 1 | |
| 15 | 善通寺朝比奈FSC | 1 | |
| 16 | 香川西フットボールクラブジュニア | 1 | |
| 17 | NSP丸亀エルフ | 1 | |
| 18 | パステルジュニアフットボールクラブ | 1 | |
| 19 | 仁尾FC | 1 | |
| 20 | 綾南ジュニアサッカークラブ | 1 | |
| 21 | Tritt三豊サッカースポーツ少年団 | 1 | |
| 22 | 城乾サッカースポーツ少年団 | 1 | |
| 合計 | | 24 | |

潮製作所カップ第2回中西讃地区ジュニアサッカー連盟

六年生卒業大会 大会要項

2019年10月
中西讃地区ジュニアサッカー連盟
総務事務局

1. 主催：中西讃地区ジュニアサッカー連盟
2. 主管：中西讃地区ジュニアサッカー連盟
3. 特別協 株式会社 潮製作所
4. 期 日：2020年2月22日（土）、23日（日）
予選リーグ：2020年2月22日（土）※8：30～指導者打合せ(本部前)(対象：全チーム)
決勝トーナメント：2020年2月23日（日）※表彰式及び閉会式：最終試合終了後(参加：表彰対象チームのみ)
5. 会 場：土器川河川敷グラウンド
6. 参加資 参加チームは中西讃地区ジュニアサッカー連盟加盟チームとする。
但し、連盟加盟チーム内の複数チームによる合同チーム参加を認める。
(連盟加入チーム外からの選手起用は認めない。)
7. 競技規則：
当該年度日本サッカー協会『8人制サッカー競技規則』によるが、細則については大会実施委員会
(中西讃地区ジュニアサッカー連盟) 決定の内容によるものとする。
但し、
 - イ. 試合成立人数は6人とする。
 - ロ. 使用ボールは4号ボールとする。
 - ハ. 競技時間は40分とする。(20-5-20)
 - ニ. ピッチサイズは県大会と同様とする。(68m×50m)
但し、グラウンド状況により多少の調整は可能とする。
8. 試合方法
カップ方式 (予選；リーグ方式、決勝；トーナメント方式)
予選 参加チームを6ブロックに分け、リーグ戦を行う。
シードチームは2019県 Jr 後期リーグ戦成績上位の4チームとする。
第1シード：丸亀FC 第2シード：たどつ(1)
第3シード：丸亀城東 第4シード：まんのう
決勝 予選ブロックのリーグ戦成績により、各ブロックの1位～4位を決定し、1位グループトーナメント
(各ブロックの1位及び2位の上位2チームの8チーム)、2位グループトーナメント(各ブロック2位の
下位4チームと3位の上位4チーム)、3位グループトーナメント(上記以外の8チーム)を行う。
予選リーグブロック順位決定方法
イ. 勝点を 勝者3点、引分け1点、敗者0点として順位を決定する。
ロ. 勝点が同点の場合は得失点差により順位を決定する。
ハ. 得失点差が同じの場合は総得点の多いチームを上位とする。
ニ. 総得点と同じの場合は対戦試合の勝者を上位とする。
ホ. イ～ニまでにおいて順位が決定しないときは、抽選により上位チームを決定する。
その他 予選リーグは延長戦無しとする。
棄権の場合は得点を5-0、勝者5点、敗者0点とする。
予選リーググループ順位決定方法
イ. 予選リーグの勝点率(ブロック内最大勝点に占める当該チーム勝点の割合)が高い方を上位とする。
ロ. イ. が同じの場合得失点差アベレージ(当該チーム得失点差の1試合平均)が高い方を上位とする。
ハ. ロ. が同じの場合は得点率(ブロック内総得点に占める当該チーム得点の割合)が高い方を上位とする。
ニ. イ～ハまでにおいて順位が決定しないときは、抽選により上位チームを決定する。
決勝トーナメント順位決定方法
決勝トーナメントは延長戦無しとし、PK方式により勝敗を決定する。
※試合におけるベンチ内の引率指導者は3名以内とします。
9. 審判 審判1人制(但し、チーム事情により審判3人制にて実施しても構いません)
予選 審判1人(審判服着用のこと) 予選リーグ組合せ表による。
決勝 審判1人(審判服着用のこと) 決勝トーナメント組合せ表による。
(但し、決勝トーナメント決勝戦、3位決定戦のみ大会本部が行う。)
10. 表 彰
優 勝 賞状 ト77イ 炒ル(15分)
準 優 勝 賞状 ト77イ 炒ル(15分)
第 三 位 賞状 ト77イ 炒ル(15分)
第 四 位 賞状
敵 闘 賞 二位グループ優勝 賞状 ト77イ
敵 闘 賞 三位グループ優勝 賞状 ト77イ
11. 抽選会
日時 2019年10月27日(日) 19：15～
会場 県立丸亀競技場 第4・5会議室
12. 参加費 5,000円/1チーム(抽選会当日に集金)
13. 事務局 〒765-0071 善通寺市弘田町286-6 白川 悟士
E-mail css-jff@ab.auone-net.jp

予選リーグ ブロック表

| Aブロック | | Bブロック | | Cブロック | | Dブロック | |
|-------|---------|-------|-------------|-------|-----------|-------|----------------|
| A1 | 丸 亀 F C | B1 | た ど つ (I) | C1 | 丸 亀 城 東 | D1 | ま ん の う |
| A2 | 城 北 | B2 | 飯 山 | C2 | 善 通 寺 東 部 | D2 | 善 通 寺 FC (S) |
| A3 | 郡 家 | B3 | 宇 多 津 | C3 | 柞 田 | D3 | 綾 南 |
| A4 | 綾 歌 | B4 | 三 豊 | C4 | 常 一 | D4 | 朝 比 奈 |

| Eブロック | | Fブロック | |
|-------|----------------|-------|-------------|
| E1 | N S P | F1 | 仁 尾 |
| E2 | 善 通 寺 FC (T) | F2 | パ ス テ ル |
| E3 | 香 川 西 | F3 | た ど つ (K) |
| E4 | 城 乾 | F4 | 丸 亀 城 南 |

※ 2月22日(土)予選リーグ組み合わせ 於: 土器川河川敷グラウンド

| | 時間 | 土器川Aコート | | 主審 | 土器川Cコート | | | 主審 | |
|---|-------|-------------|---|-----|---------|-----|---|-----|----|
| | 8:30 | 指導者打合せ(本部前) | | | | | | | |
| ① | 9:00 | 丸亀FC | — | 城北 | 宇多津 | 郡家 | — | 綾歌 | 三豊 |
| ② | 10:00 | たどつ(I) | — | 飯山 | 郡家 | 宇多津 | — | 三豊 | 綾歌 |
| ③ | 11:00 | 丸亀FC | — | 郡家 | たどつ(I) | 城北 | — | 綾歌 | 飯山 |
| ④ | 12:00 | たどつ(I) | — | 宇多津 | 丸亀FC | 飯山 | — | 三豊 | 城北 |
| ⑤ | 13:00 | 丸亀FC | — | 綾歌 | 宇多津 | 城北 | — | 郡家 | 三豊 |
| ⑥ | 14:00 | たどつ(I) | — | 三豊 | 郡家 | 飯山 | — | 宇多津 | 綾歌 |

| | 時間 | 土器川Bコート | | 主審 | 土器川Fコート | | | 主審 | |
|---|-------|-------------|---|----------|---------|----------|---|-----|----------|
| | 8:30 | 指導者打合せ(本部前) | | | | | | | |
| ① | 9:00 | 丸亀城東 | — | 善通寺東部 | 綾南 | 柞田 | — | 常一 | 朝比奈 |
| ② | 10:00 | まんのう | — | 善通寺FC(S) | 柞田 | 綾南 | — | 朝比奈 | 常一 |
| ③ | 11:00 | 丸亀城東 | — | 柞田 | まんのう | 善通寺東部 | — | 常一 | 善通寺FC(S) |
| ④ | 12:00 | まんのう | — | 綾南 | 丸亀城東 | 善通寺FC(S) | — | 朝比奈 | 善通寺東部 |
| ⑤ | 13:00 | 丸亀城東 | — | 常一 | 綾南 | 善通寺東部 | — | 柞田 | 朝比奈 |
| ⑥ | 14:00 | まんのう | — | 朝比奈 | 柞田 | 善通寺FC(S) | — | 綾南 | 常一 |

| | 時間 | 土器川Dコート | | 主審 | 土器川Eコート | | | 主審 | |
|---|-------|-------------|---|----------|---------|----------|---|--------|----------|
| | 8:30 | 指導者打合せ(本部前) | | | | | | | |
| ① | 9:00 | NSP | — | 善通寺FC(T) | たどつ(K) | 香川西 | — | 城乾 | 丸亀城南 |
| ② | 10:00 | 仁尾 | — | パステル | 香川西 | たどつ(K) | — | 丸亀城南 | 城乾 |
| ③ | 11:00 | NSP | — | 香川西 | 仁尾 | 善通寺FC(T) | — | 城乾 | パステル |
| ④ | 12:00 | 仁尾 | — | たどつ(K) | NSP | パステル | — | 丸亀城南 | 善通寺FC(T) |
| ⑤ | 13:00 | NSP | — | 城乾 | たどつ(K) | 善通寺FC(T) | — | 香川西 | 丸亀城南 |
| ⑥ | 14:00 | 仁尾 | — | 丸亀城南 | 香川西 | パステル | — | たどつ(K) | 城乾 |

※ 2月22日(土)予選リーグブロック順位表 於：土器川河川敷グラウンド

| Aブロック | 丸亀FC | 城北 | 郡家 | 綾歌 | 勝 | 分 | 負 | 勝点 | 得点 | 失点 | 差 | 順位 |
|-------|------|----|----|----|---|---|---|----|----|----|---|----|
| 丸亀FC | * | | | | | | | | | | | |
| 城北 | | * | | | | | | | | | | |
| 郡家 | | | * | | | | | | | | | |
| 綾歌 | | | | * | | | | | | | | |

| Bブロック | たどつ(I) | 飯山 | 宇多津 | 三豊 | 勝 | 分 | 負 | 勝点 | 得点 | 失点 | 差 | 順位 |
|--------|--------|----|-----|----|---|---|---|----|----|----|---|----|
| たどつ(I) | * | | | | | | | | | | | |
| 飯山 | | * | | | | | | | | | | |
| 宇多津 | | | * | | | | | | | | | |
| 三豊 | | | | * | | | | | | | | |

| Cブロック | 丸亀城東 | 善通寺東部 | 柞田 | 常一 | 勝 | 分 | 負 | 勝点 | 得点 | 失点 | 差 | 順位 |
|-------|------|-------|----|----|---|---|---|----|----|----|---|----|
| 丸亀城東 | * | | | | | | | | | | | |
| 善通寺東部 | | * | | | | | | | | | | |
| 柞田 | | | * | | | | | | | | | |
| 常一 | | | | * | | | | | | | | |

| Dブロック | まんのう | 善通寺FC(S) | 綾南 | 朝比奈 | 勝 | 分 | 負 | 勝点 | 得点 | 失点 | 差 | 順位 |
|----------|------|----------|----|-----|---|---|---|----|----|----|---|----|
| まんのう | * | | | | | | | | | | | |
| 善通寺FC(S) | | * | | | | | | | | | | |
| 綾南 | | | * | | | | | | | | | |
| 朝比奈 | | | | * | | | | | | | | |

| Eブロック | NSP | 善通寺FC(T) | 香川西 | 城乾 | 勝 | 分 | 負 | 勝点 | 得点 | 失点 | 差 | 順位 |
|----------|-----|----------|-----|----|---|---|---|----|----|----|---|----|
| NSP | * | | | | | | | | | | | |
| 善通寺FC(T) | | * | | | | | | | | | | |
| 香川西 | | | * | | | | | | | | | |
| 城乾 | | | | * | | | | | | | | |

| Fブロック | 仁尾 | パステル | たどつ(K) | 丸亀城南 | 勝 | 分 | 負 | 勝点 | 得点 | 失点 | 差 | 順位 |
|--------|----|------|--------|------|---|---|---|----|----|----|---|----|
| 仁尾 | * | | | | | | | | | | | |
| パステル | | * | | | | | | | | | | |
| たどつ(K) | | | * | | | | | | | | | |
| 丸亀城南 | | | | * | | | | | | | | |

※ 2月22日(土)予選リーグ グループ順位表

| 1位グループ | |
|--------|--|
| A | |
| B | |
| C | |
| D | |
| E | |
| F | |

| 2位グループ | | 勝 | 分 | 負 | ①勝点率 | ②得失点差 アベレージ | ③得点率 | 順位 |
|--------|--|---|---|---|------|----------------|------|----|
| A | | | | | | | | |
| B | | | | | | | | |
| C | | | | | | | | |
| D | | | | | | | | |
| E | | | | | | | | |
| F | | | | | | | | |

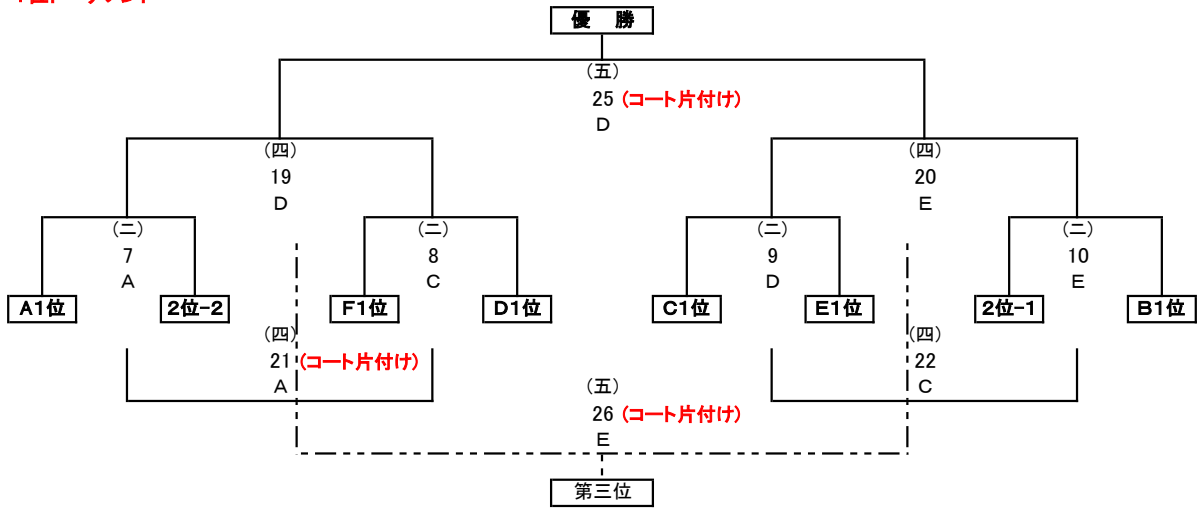
| 3位グループ | | 勝 | 分 | 負 | ①勝点率 | ②得失点差 アベレージ | ③得点率 | 順位 |
|--------|--|---|---|---|------|----------------|------|----|
| A | | | | | | | | |
| B | | | | | | | | |
| C | | | | | | | | |
| D | | | | | | | | |
| E | | | | | | | | |
| F | | | | | | | | |

| 4位グループ | | 勝 | 分 | 負 | ①勝点率 | ②得失点差 アベレージ | ③得点率 | 順位 |
|--------|--|---|---|---|------|----------------|------|----|
| A | | | | | | | | |
| B | | | | | | | | |
| C | | | | | | | | |
| D | | | | | | | | |
| E | | | | | | | | |
| F | | | | | | | | |

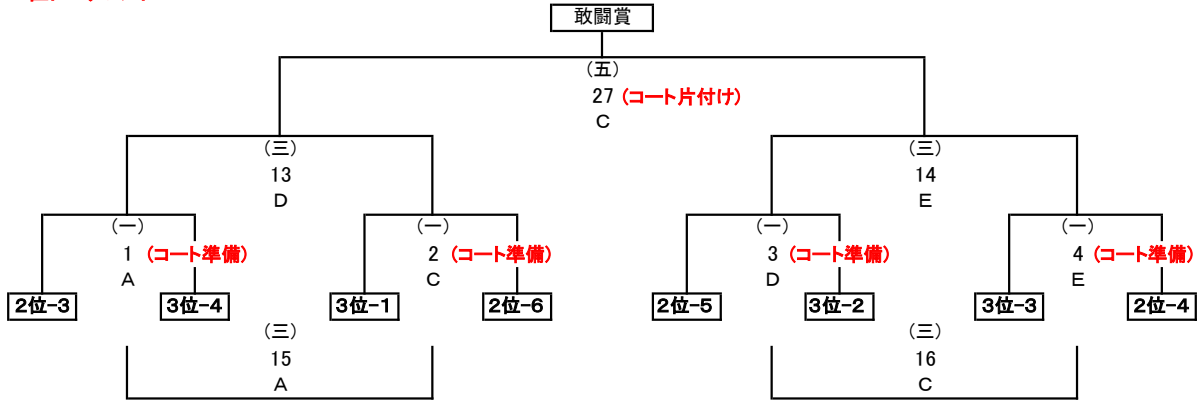
潮製作所カップ第2回中西讃地区ジュニアサッカー連盟 六年生卒業大会 決勝トーナメント表

2020年2月23日
土器川河川敷グラウンド

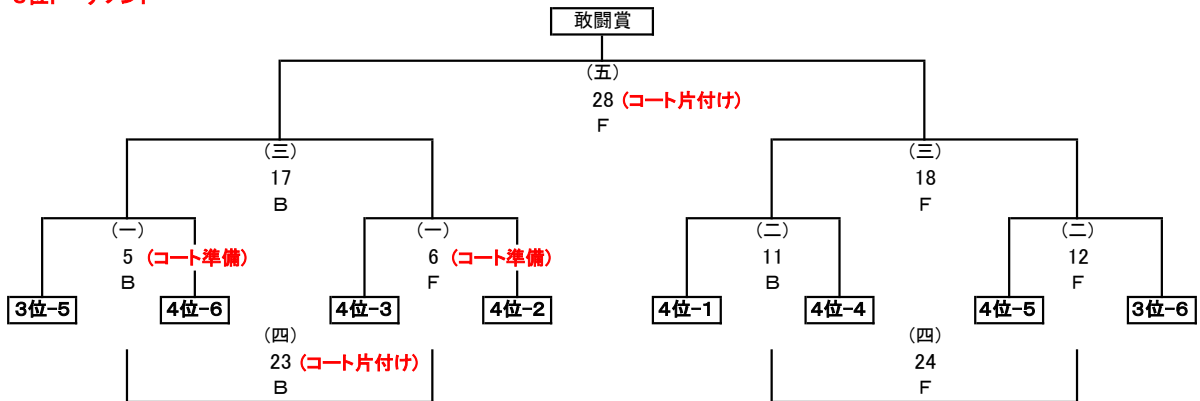
1位トーナメント



2位トーナメント



3位トーナメント



試合開始時間、主審担当表(2019 連盟6年生の部)

2020年2月23日 土器川河川敷グランド

| 開始時間 | 試合番号 | コート | 主審 | |
|-------------|-------|-----|------------|----------|
| (一) | 09:00 | 1 | A (コート準備) | 2位-2 |
| | | 2 | C (コート準備) | F1位 |
| | | 3 | D (コート準備) | E1位 |
| | | 4 | E (コート準備) | 2位-1 |
| | | 5 | B (コート準備) | 4位-4 |
| | | 6 | F (コート準備) | 4位-5 |
| (二) | 10:00 | 7 | A | 1 試合の敗者 |
| | | 8 | C | 2 試合の敗者 |
| | | 9 | D | 3 試合の敗者 |
| | | 10 | E | 4 試合の敗者 |
| | | 11 | B | 5 試合の敗者 |
| | | 12 | F | 6 試合の敗者 |
| (三) | 11:00 | 13 | D | 9 試合の敗者 |
| | | 14 | E | 10 試合の敗者 |
| | | 15 | A | 7 試合の敗者 |
| | | 16 | C | 8 試合の敗者 |
| | | 17 | B | 11 試合の敗者 |
| | | 18 | F | 12 試合の敗者 |
| (四) | 12:00 | 19 | D | 13 試合の敗者 |
| | | 20 | E | 14 試合の敗者 |
| | | 21 | A (コート片付け) | 15 試合の敗者 |
| | | 22 | C | 16 試合の敗者 |
| | | 23 | B (コート片付け) | 17 試合の敗者 |
| | | 24 | F | 18 試合の敗者 |
| (五) | 13:00 | 25 | D (コート片付け) | 本部(決勝戦) |
| | | 26 | E (コート片付け) | 本部(3位戦) |
| | | 27 | C (コート片付け) | 22 試合の敗者 |
| | | 28 | F (コート片付け) | 24 試合の敗者 |
| 閉会式(試合終了次第) | | | | |

上記表を参照の上、スムーズな大会運営に全チーム協力願います。

対戦チーム及び審判は試合開始5分前に試合コート付近に集まるようにして下さい。

閉会式は、1位～4位チーム及び敢闘賞チームにて行います。

その他のチームは流れ解散とします。

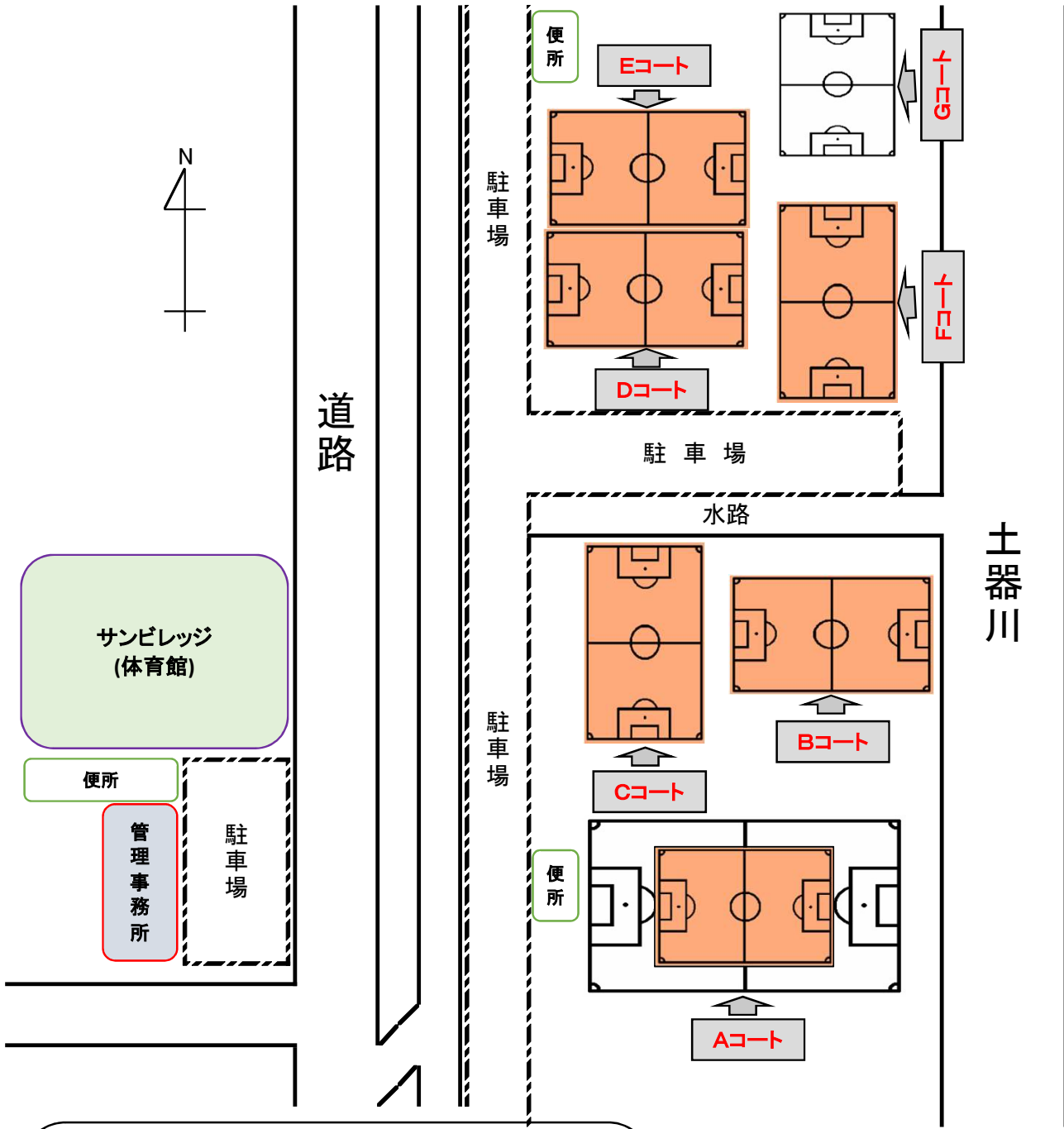
※ の試合番号1～6の両チームは、コート準備をお願いします。

※ の試合番号21、23、25～28の両チームは、コート片付けをお願いします。

注意)各チーム、自動車は7台以内をお願いします。(厳守の事)

(事前の駐車場確保はご遠慮下さい)

土器川河川敷グランドサッカー場 コート配置図



- ※ 2月22日(土)
- | | | |
|----------|------|-----------|
| Aコート : A | ブロック | ※AM8:00集合 |
| Bコート : B | ブロック | ※メジャーの準備 |
| Cコート : C | ブロック | ※各チーム2名参加 |
| Dコート : D | ブロック | |
| Eコート : E | ブロック | |
| Fコート : F | ブロック | |

- ※ 2月23日(日)
- 各コート第1試合の両チーム
- ※AM8:00集合
- ※メジャーの準備

