

※ 2019 中西讃地区ジュニアサッカー連盟会長杯
第2回中西讃U-11サッカー選手権

確定

受付順	チーム名	チーム数	備考(チーム名等)
1	善通寺朝比奈FSC	1	(M)、(S)
2	丸亀城南サッカースポーツ少年団	1	
3	丸亀城東サッカー少年団	1	
4	郡家サッカースポーツ少年団	1	
5	常一FC	1	
6	FCまんのう	1	
7	綾歌少年サッカークラブ		不参加
8	柞田サッカースポーツ少年団	1	
9	飯山FC		不参加
10	綾南ジュニアサッカークラブ	1	
11	Tritt三豊サッカースポーツ少年団	1	
12	NSP丸亀エルフ	1	
13	観音寺グローサージュニアサッカースクール	1	
14	エスポワールJr	1	
15	宇多津サッカークラブ	1	
16	ジョイナスたどつFC	1	
17	城乾サッカースポーツ少年団	1	
18	善通寺FCジュニア	1	
19			
合計		16	

2019 中西讃地区ジュニアサッカー連盟会長杯
第2回中西讃U-11サッカー選手権 大会要項

2019年10月
中西讃地区ジュニアサッカー連盟
総務事務局

1. 主催：中西讃地区ジュニアサッカー連盟
2. 主管：中西讃地区ジュニアサッカー連盟
3. 期日：2019年11月2日（土）、11月4日（月・休日）
予選リーグ：2019年11月2日（土） ※ 8：30～指導者打合せ(本部前)(対象：全チーム)
決勝トーナメント：2019年11月4日（月・休日） ※表彰式及び閉会式：最終試合終了後(参加：表彰対象チームのみ)
4. 会場：宝山湖公園芝生広場
5. 参加費 参加チームは中西讃地区ジュニアサッカー連盟加盟チームとする。
但し、連盟加盟チーム内の複数チームによる合同チーム参加を認める。
(連盟加入チーム外からの選手起用は認めない。)
女子の参加は6年生までを認める。
6. 競技規
当該年度日本サッカー協会『8人制サッカー競技規則』によるが、細則については大会実施委員会
(中西讃地区ジュニアサッカー連盟) 決定の内容によるものとする。
但し、
 - イ. 試合成立人数は6人とする。
 - ロ. 使用ボールは4号ボールとする。
 - ハ. 競技時間は30分とする。(15-5-15)
 - ニ. ピッチサイズは県大会と同様とする。(68m×50m)但し、グラウンド状況により多少の調整は可能とする。
7. 試合方法
カップ方式 (予選；リーグ方式、決勝；トーナメント方式)
予選 参加チームを4ブロックに分け、リーグ戦を行う。
決勝 予選ブロックのリーグ戦成績により、1位～4位グループを決定し、決勝トーナメント(各ブロック上位2チームの8チーム)、チャレンジトーナメント(上記以外の8チーム)により順位を決定。

予選リーグ ブロック順位決定方法

- イ. 勝点を 勝者3点、引分け1点、敗者0点として順位を決定する。
 - ロ. 勝点が同点の場合は得失点差により順位を決定する。
 - ハ. 得失点差が同じの場合は総得点の多いチームを上位とする。
 - ニ. 総得点と同じの場合は対戦試合の勝者を上位とする。
 - ホ. イ～ニまでにおいて順位が決定しないときは、抽選により上位チームを決定する。
- その他 予選リーグは延長戦無しとする。
棄権の場合は得点を5-0、勝者5点、敗者0点とする。

決勝トーナメント順位決定方法

決勝トーナメントは延長戦無しとし、PK方式により勝敗を決定する。

※試合におけるベンチ内の引率指導者は**3名以内**とします。

8. 審判 審判1人制(ただし、チーム事情により審判3人制にて実施しても構いません)
予選 審判1人(審判服着用のこと) 予選リーグ組合せ表による。
決勝 審判1人(審判服着用のこと) 決勝トーナメント組合せ表による。
(ただし、決勝トーナメント決勝戦、3位決定戦のみ大会本部が行う。)

9. 表彰
優勝 賞状 トロフィー
準優勝 賞状 トロフィー
第三位 賞状 トロフィー
第四位 賞状 トロフィー
敢闘賞 チャレンジトナメント優勝 賞状 トロフィー

10. 参加費 5,000円/1チーム(大会当日に集金)

11. 事務局 〒765-0071 善通寺市弘田町286-6 白川 悟士
E-mail css-jff@ab.auone-net.jp

予選リーグ ブロック表

Aブロック		Bブロック		Cブロック		Dブロック	
A1	朝 比 奈	B1	丸 亀 城 南	C1	丸 亀 城 東	D1	郡 家
A2	常 一	B2	ま ん の う	C2	柞 田	D2	綾 南
A3	三 豊	B3	N S P	C3	グ ロ ー サ	D3	エ ス ポ
A4	宇 多 津	B4	た ど つ	C4	城 乾	D4	善 通 寺 F C

※ 11月2日(土)予選リーグ組み合わせ

於：宝山湖公園芝生広場

	時間	宝山湖Aコート		主審	宝山湖Bコート			主審
	8:30	指導者打合せ(本部前)						
①	9:00	朝比奈	— 常一	NSP	三豊	— 宇多津	たどつ	
②	9:50	丸亀城南	— まんのう	三豊	NSP	— たどつ	宇多津	
③	10:40	朝比奈	— 三豊	丸亀城南	常一	— 宇多津	まんのう	
④	11:30	丸亀城南	— NSP	朝比奈	まんのう	— たどつ	常一	
⑤	12:20	朝比奈	— 宇多津	NSP	常一	— 三豊	たどつ	
⑥	13:10	丸亀城南	— たどつ	三豊	まんのう	— NSP	宇多津	

	時間	宝山湖Cコート		主審	宝山湖Dコート			主審
	8:30	指導者打合せ(本部前)						
①	9:00	丸亀城東	— 柞田	エスポ	グローサ	— 城乾	善通寺FC	
②	9:50	郡家	— 綾南	グローサ	エスポ	— 善通寺FC	城乾	
③	10:40	丸亀城東	— グローサ	郡家	柞田	— 城乾	綾南	
④	11:30	郡家	— エスポ	丸亀城東	綾南	— 善通寺FC	柞田	
⑤	12:20	丸亀城東	— 城乾	エスポ	柞田	— グローサ	善通寺FC	
⑥	13:10	郡家	— 善通寺FC	グローサ	綾南	— エスポ	城乾	

※ 11月2日(土)予選リーグ ブロック順位表 於: 宝山湖公園芝生広場

Aブロック	朝比奈	常一	三豊	宇多津	勝	分	負	勝点	得点	失点	差	順位
朝比奈	*											
常一		*										
三豊			*									
宇多津				*								

Bブロック	丸亀城南	まんのう	NSP	たどつ	勝	分	負	勝点	得点	失点	差	順位
丸亀城南	*											
まんのう		*										
NSP			*									
たどつ				*								

Cブロック	丸亀城東	柞田	グローサ	城乾	勝	分	負	勝点	得点	失点	差	順位
丸亀城東	*											
柞田		*										
グローサ			*									
城乾				*								

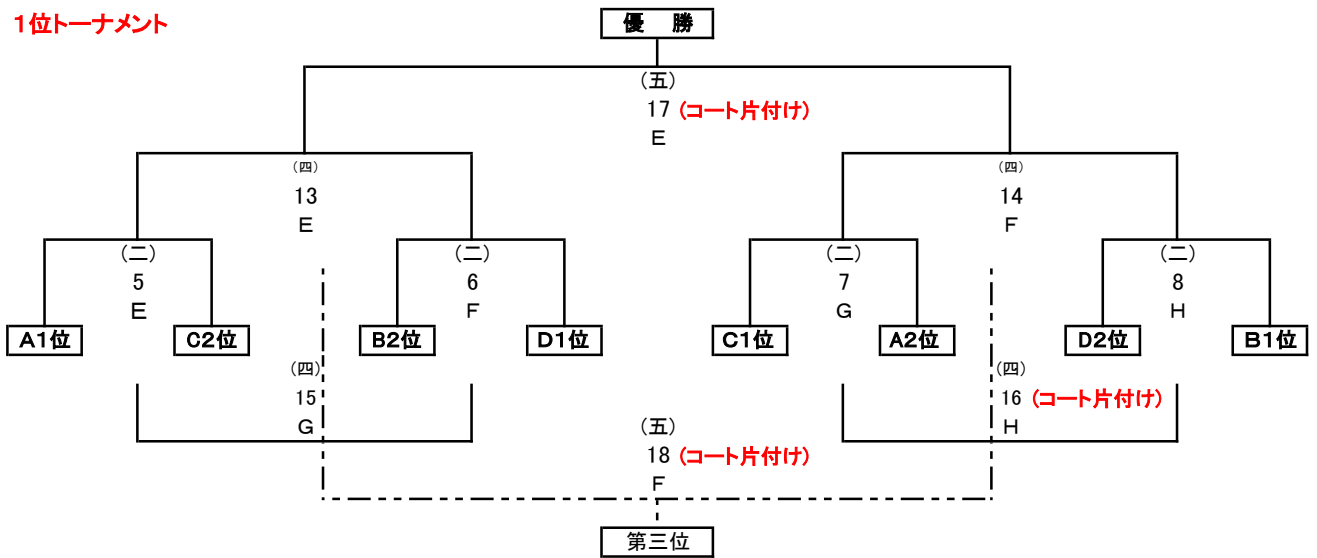
Dブロック	郡家	綾南	エスポ	善通寺FC	勝	分	負	勝点	得点	失点	差	順位
郡家	*											
綾南		*										
エスポ			*									
善通寺FC				*								

2019 中西讃地区ジュニアサッカー連盟会長杯第2回中西讃U-11サッカー選手権

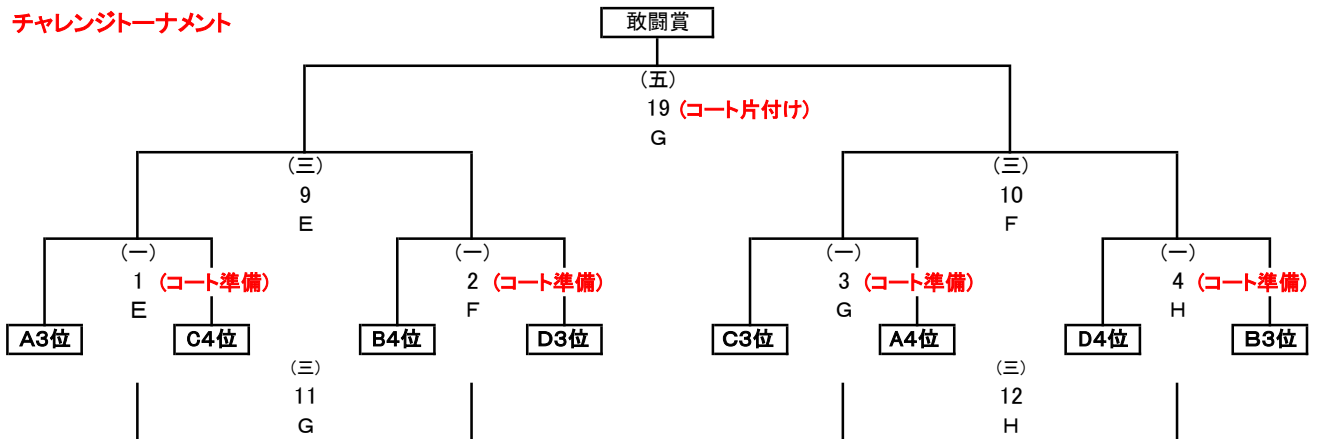
決勝トーナメント

2019年11月4日
宝山湖公園芝生広場

1位トーナメント



チャレンジトーナメント



試合開始時間、主審担当表(2019 連盟会長杯U-11選手権)

2019年11月4日 玉山湖公園乙土川
場

開始時間		試合番号	コート	主審
(一)	09:00	1	E	C2位
		2	F	B2位
		3	G	A2位
		4	H	D2位
(二)	9:50	5	E	1 敗者
		6	F	2 敗者
		7	G	3 敗者
		8	H	4 敗者
(三)	10:40	9	E	5 敗者
		10	F	6 敗者
		11	G	7 敗者
		12	H	8 敗者
(四)	11:30	13	E	9 敗者
		14	F	10 敗者
		15	G	11 敗者
		16	H (コート片付け)	12 敗者
(五)	12:20	17	E (コート片付け)	本部(決勝戦)
		18	F (コート片付け)	本部(三位戦)
		19	G (コート片付け)	15 敗者
閉会式(試合終了次第)				

上記表を参照の上、スムーズな大会運営に全チーム協力願います。

対戦チーム及び審判は試合開始5分前に試合コート付近に集まるようにして下さい。

閉会式は、1位～4位チーム及び敢闘賞チームにて行います。

その他のチームは流れ解散とします。

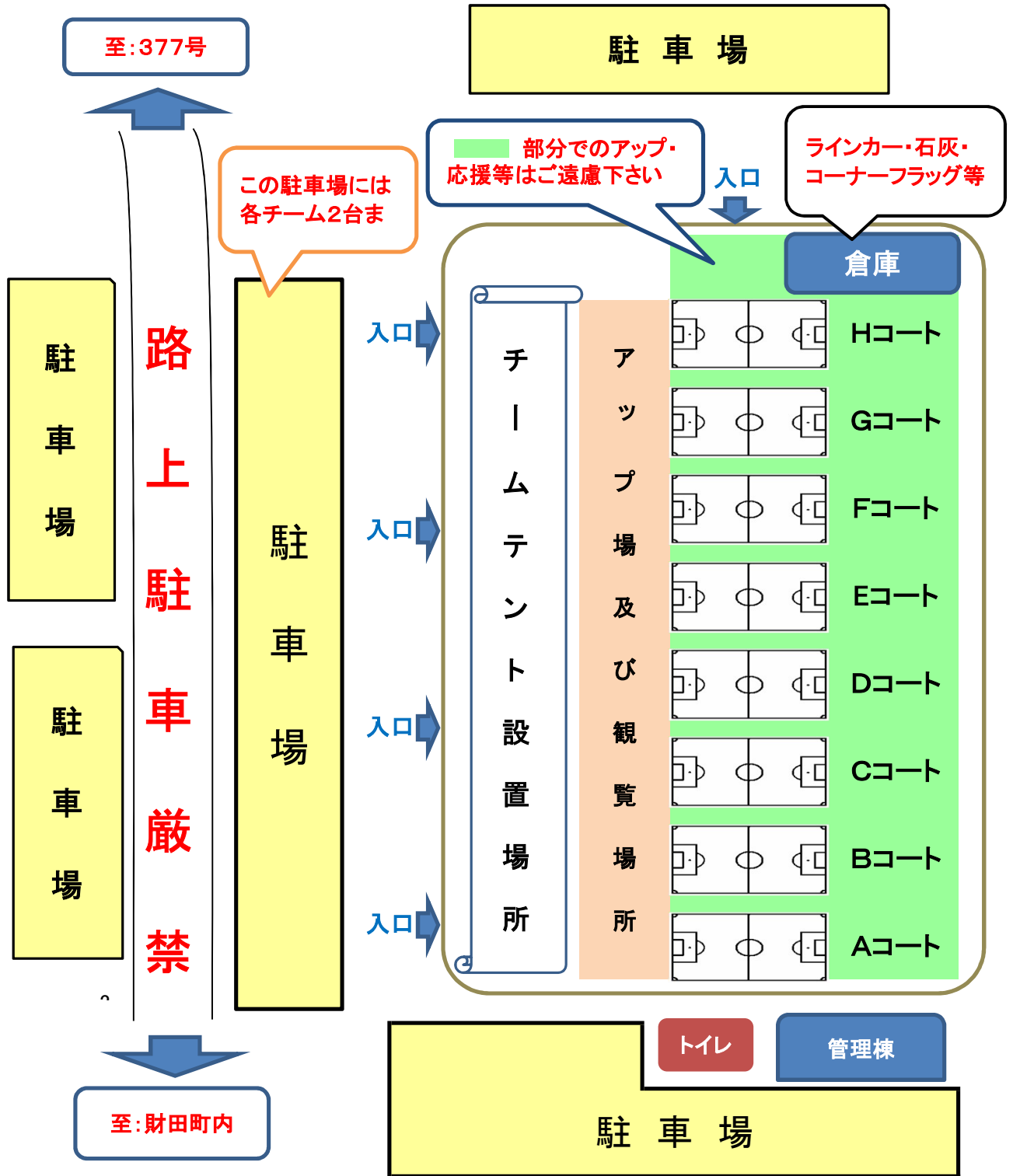
※ の試合番号1～4の両チームは、グラウンド準備をお願いします。

※ の試合番号16～19の両チームは、コート片付けをお願いします。

注意)各チーム、自動車は出来るだけ乗り合わせをお願いします。

(事前の駐車場確保はご遠慮下さい)

宝山湖グランド配置図及び駐車場案内



11月2日(土)コート準備担当割

Aコート	Aブロック
Bコート	Bブロック
Cコート	Cブロック
Dコート	Dブロック

11月4日(月・休日)コート準備

※ 各コート(E~H)第1試合の両チーム

- ◎ 両日共に
- ※ AM8時00分集合
- ※ メジャーの用意
- ※ 各チーム2名参加

